

**CLEVER FRAME®**  
**manuals.**



## Spis treści

---

<b>Ogólne Warunki Użytkowania</b> Gwarancja Producenta .....	4
<b>General Terms Of Use</b> Manufacturers Warranty .....	8
<b>Allgemeine Nutzungsbedingungen</b> Herstellergarantie .....	12
<b>1.0. Podstawowe elementy systemu</b> / Basic system components / Basiselemente des Systems .....	16
<b>1.1. Montaż systemu Clever Frame®</b> / Clever Frame® assembly / Aufbauanleitung für das Clever Frame® System .....	17
<b>1.2. Montaż paneli</b> / Installation of graphics / Anbringen der Paneele .....	19
<b>1.3. Profile narożne, maskownice, zawiasy</b> /Connecting profiles, lateral support, hinges / Verbindungsprofile, Abschlussprofile, Scharniere .....	20
<b>1.4. Lada techniczna</b> / Technical counter / Technischer Theke .....	22
<b>1.5. Lada techniczna – zamykana</b> / Technical counter – locable / Technischer Theke – mit Tür und Schloss .....	23
<b>1.6. Lada kosmetyczna</b> / See-trough counter / Kosmetische Theke .....	24
<b>1.7. Lada kosmetyczna – zamykana</b> / See-trough counter – locable / Kosmetische Theke – mit Tür und Schloss .....	25
<b>1.8. Lada barowa</b> / Bar counter / Bartheke .....	26
<b>1.9. Lada półokrągła</b> / Half-round counter / Bogentheke .....	27
<b>2.0. Pylon</b> / Pylon / Pylon .....	28
<b>2.1. Pylon dwuczęściowy</b> / Double frame pylon / Zweiteiliger Pylon .....	29
<b>2.2. Drzwi CF</b> / CF Door / CF Tür .....	30
<b>2.3. Drzwi techniczne</b> / Technical door / Technischer Tür .....	31
<b>2.4. Ulotkownik</b> / Leaflet holder / Prospekthalter .....	32
<b>2.5. Półka</b> / Shelf / Regal .....	33
<b>2.6. Ulotkownik skośny</b> / Slanting leaflet holder / Schräger Prospekthalter .....	34
<b>2.7. Ulotkownik prosty</b> / Straight leaflet holder / Gerader Prospekthalter .....	35
<b>2.8. Postument</b> / Pedestal / Sockel .....	36
<b>2.9. Pylon do tabletu</b> / Pylon with tablet holder / Pylon mit Tablet-Halterung .....	37
<b>3.0. Wieszak na telewizor</b> / TV Holder / TV-Halterung .....	38
<b>3.1. Podwójny wieszak na telewizor</b> / Double TV holder/ Doppel-TV-Halterung .....	39
<b>3.2. Panel drewniany</b> / Wooden Panel / Holz Paneel .....	40
<b>3.3. Zielony panel</b> / Green panel / Grünpaneel .....	41
<b>3.4. Lampa LED i halogenowa</b> / Halogen and LED lamp / Halogen und LED Lampe .....	42
<b>3.5. Rozmiary ram</b> / Frame sizes / Rahmengrößen .....	44
<b>3.6. Instrukcja przygotowania grafik</b> / Graphics design manual / Anleitung zur Vorbereitung der Grafiken .....	46
<b>3.7. Grafika na ramę R-Frame</b> / Graphic panels for the R-Frame / Grafik für den Bogenrahmen .....	48
<b>3.8. Grafiki podświetlane</b> / Graphic panels back-lighting / Vorbereitung der Grafik Paneele für die LED-Beleuchtung .....	49

# Ogólne Warunki Użytkowania

## Gwarancja Producenta

---

Serdecznie dziękujemy za zakup Clever Frame® – mobilnego systemu zabudów promocyjno-targowych. Dołożyliśmy wszelkich starań, żeby dostarczony Państwu produkt spełniał wysokie standardy jakościowe. Aby posłużył Państwu jak najdłużej, prosimy jednakże o zastosowanie się do poniższych zasad użytkowania. Elementy składowe Państwa zestawu specyfikuje Załącznik do Zamówienia.

### 1. RAMY CLEVER FRAME® I AKCESORIA:

Ramy Clever Frame® zbudowane są z profili aluminiowych oraz (w zależności od konfiguracji) taśm magnetycznych lub rzepowych służących do podtrzymywania wypełnień.

- Ramy nie należy przechowywać ani użytkować w temperaturze poniżej 5 °C (ze względu na właściwości magnetyczne taśm);
- ramy należy chronić przed wilgocią;
- ramy należy chronić przed uszkodzeniami mechanicznymi (nie upuszczać, nie stawiać bez podpór, nie uderzać narożnikami ram w podłogę itp.);
- całkowity wymiar ram posiada tolerancję +/- 1 mm, dlatego też należy wziąć to pod uwagę podczas samodzielnego wykonywania wypełnień.

### Rekomendowany sposób przechowywania:

Ramy Clever Frame® i akcesoria do zestawu należy przechowywać w suchym miejscu o temperaturze pokojowej, nienarażonym na przypadkowe uszkodzenia mechaniczne, w dostarczonym przez Producenta opakowaniu.

### Jak dbać o czystość ram Clever Frame®?

Ramy można bez przeszkód konserwować za pomocą ściereczki i delikatnych środków do czyszczenia powierzchni gładkich. Nie stosować szczotek oraz ostrych detergentów na bazie alkoholu.

### Gwarancja na konstrukcję systemu, z wyłączeniem paneli i innych elementów:

Producent gwarantuje prawidłowe funkcjonowanie ram Clever Frame® przez okres **10 lat od daty zakupu**. Gwarancją nie są objęte uszkodzenia mechaniczne oraz inne wynikające z korzystania z produktu w sposób niezgodny z niniejszymi Warunkami Użytkowania lub zasadami zastosowania produktu. Z zakresu gwarancji wyłączona jest powłoka lakiernicza elementów produktu uszkodzona na skutek niestarannego użytkowania oraz powłoka lakiernicza wykonywana w ramach zamówień custom made – elementy malowane na życzenie klienta nie podlegają procesom reklamacyjnym. 10-letnia gwarancja dotyczy elementów metalowych systemu. Elementy niemetalowe (gabloty, torby, części drewniane) objęte są 12-miesięczną gwarancją. Elementy zestawów zamawiane przez Clever Frame® sp. z o.o. w imieniu Klientów (np. stoły, stołki, krzesła, kanapy, telewizory itp.) objęte są gwarancją odpowiednich producentów.

### 2. WYPEŁNIENIA RAM (PANELE):

Na wypełnienia ram składają się specjalnie przygotowane formatki z materiałów i tworzyw zgodnych z Państwa zamówieniem. Są mocowane do ram za pomocą taśm magnetycznych lub rzepowych. W niektórych przypadkach, o ile jest to zgodne z Państwa zamówieniem, sposób mocowania może być inny.

- Po zamontowaniu paneli zawsze należy sprawdzić, czy są zamocowane w odpowiedni i bezpieczny sposób;
- w przypadku konstruowania zabudów, w których elementy przekraczają **2,5 metra wysokości, szczególnie mocno rekomendujemy zastosowanie pierścieni mocujących (ACS08)**. Dodatkowo zabezpieczają one panele przed wypadaniem na skutek gwałtownych uderzeń konstrukcji,

przeciągów itp. Niezastosowanie pierścieni zabezpieczających w przypadku wysokich zabudów może być przyczyną wypadków.

#### **Rekomendowany sposób przechowywania:**

Panele należy składować w pozycji leżącej (poziomej) jeden na drugim. Z uwagi na możliwość odkształcenia paneli, składować je na płaskiej powierzchni. Nie należy przechowywać paneli w miejscach nasłonecznionych lub wilgotnych i narażonych na przypadkowe uszkodzenia mechaniczne. Rekomendowana temperatura przechowywania 5-35 °C. Wypełnień nie wolno wystawiać na działanie warunków atmosferycznych, w tym przede wszystkim wody. Po zamoczeniu należy jak najszybciej osuszyć czystą ściereczką.

- Nie należy przechowywać lub użytkować w pobliżu źródeł intensywnego ciepła (grzejniki, mocno nasłonecznione miejsca itp.);
- szczególnie nie należy przechowywać ich przez dłuższy czas w pojazdach (możliwość odkształcenia paneli ze względu na poziom nasłonecznienia);
- przechowywanie paneli w miejscach o podwyższonej temperaturze może doprowadzić do odkształcenia tworzywa, a jeżeli temperatura przechowywania jest długotrwale niższa od 5 °C, paski magnetyczne będą stopniowo traciły swoje właściwości.

#### **Jak dbać o czystość paneli i wypełnień?**

Panele i wypełnienia zawsze należy czyścić delikatną ściereczką lub w przypadku silniejszych zabrudzeń, płynem do szyb lub czyszczenia powierzchni gładkich. Po użyciu środków czyszczących z dodatkiem wody, należy wytrzeć do sucha. Nie należy stosować ostrych środków na bazie alkoholu, gdyż może to doprowadzić do zmatowienia paneli (rozpuszczalniki, denaturat itp).

#### **Gwarancja dla paneli i wypełnień: 12 miesięcy**

Panele i wypełnienia do ram systemu Clever Frame® objęte są 12-miesięczną gwarancją. Nie obejmuje ona uszkodzeń mechanicznych oraz innych, wynikających z nieprawidłowego użytkowania systemu. W szczególności nie podlegają gwarancji

panele i wypełnienia nie dostarczone przez Producenta bądź wykonane we własnym zakresie. Za sposób działania takich wypełnień i paneli Producent nie odpowiada. Dlatego szczególnie i mocno rekomendujemy używanie do systemu Clever Frame® tylko i wyłącznie oryginalnych paneli i wypełnień.

#### **Wady w wykonaniu paneli graficznych:**

Reklamacje zrealizowanego zlecenia należy zgłosić do 7 dni roboczych od dnia odbioru zlecenia. Wady części zamówienia nie uprawniają do reklamacji całości zlecenia. Wykonawca nie ingeruje bez wiedzy i akceptacji Zamawiającego w treść i kolorystykę przesłanych materiałów oraz nie dokonuje w nich żadnych korekt, dotyczy to zwłaszcza błędów ortograficznych i gramatycznych oraz wartości kolorystycznych nadesłanych materiałów. W przypadku znalezienia błędów po druku zaakceptowanych projektów reklamacje z tego tytułu nie będą mogły być uwzględnione. Szczegółowe wytyczne dotyczące sposobu poprawnego przygotowania plików graficznych zawiera dokument "Instrukcja przygotowania grafik dla systemu Clever Frame®". W przypadku błędu z winy Wykonawcy zobowiązuje się on wykonać zlecenie poprawnie po ustaleniu wszystkich szczegółów dotyczących reklamacji z Zamawiającym, chyba że strony postanowiły inaczej. Jeśli błąd wystąpił z winy Zamawiającego (np. skutek przesłania źle przygotowanych materiałów), Zamawiający nie ma prawa wnosić roszczeń.

#### **3. UWAGI DOTYCZĄCE BEZPIECZEŃSTWA UŻYTKOWANIA:**

System Clever Frame® – o ile nie zaznaczono inaczej lub nie wyposażono systemu w odpowiednie elementy – przeznaczony jest do użytkowania wewnątrz pomieszczeń. Nie należy narażać go na działanie warunków atmosferycznych. Ze względów bezpieczeństwa zawsze należy upewnić się, czy ramy systemu i wypełnienia są należycie i trwale zamocowane. Należy pamiętać o dodatkowym zabezpieczeniu paneli graficznych wieszanych na wysokości 2,5 m i wyżej wzmocnieniami rzepowymi i pierścieniami mocującymi ACS08. Tylko oryginalne systemy łączeniowe Clever Frame® zapewniają, że system zostanie połączony i zmontowany we właściwy sposób. Żeby uniknąć

## Ogólne Warunki Użytkowania

### Gwarancja Producenta

---

ryzyka przewrócenia i zapewnić należyłą stabilność, system Clever Frame® zawsze należy montować na równych powierzchniach. Przed przystąpieniem do montażu urządzeń elektrycznych zawsze należy upewnić się, czy przewody elektrycznie nie są uszkodzone lub przyciśnięte konstrukcją oraz nie podłączone do źródła prądu przed montażem. W przypadku korzystania ze źródeł oświetlenia innych od LED, należy sprawdzić czy znajdują się w odpowiedniej odległości od paneli i nie doprowadzą do przegrzania powierzchni panelu. W celu uniknięcia uszkodzeń systemu podczas transportu elementy zestawu Clever Frame® należy przewozić w opakowaniach lub systemach transportowych dostarczonych przez producenta. Panele graficzne powinny być przewożone zadrukowaną stroną „do siebie”, aby uniemożliwić jej zarysowanie przez paski magnetyczne. Producent nie ponosi odpowiedzialności za ewentualne uszkodzenia pojazdów wynikające z niewłaściwego transportu lub niewłaściwego zabezpieczenia produktu w czasie przewożenia. Zalecane jest mocowanie grafik w rękawicach ochronnych, w celu uniknięcia zabrudzenia paneli.

#### **Dopuszczalne wysokości budowanych konstrukcji:**

Ściany proste zbudowane z systemu Clever Frame® nie mogą ze względów bezpieczeństwa przekraczać długości 5 m i wysokości 3,75 m i muszą być wyposażone w podpory boczne.

Wieże stanowiące element konstrukcji nie powinny przekraczać wysokości 5 m. Wypełnienia ram na wysokości 2,5 m i więcej powinny być mocowane z wykorzystaniem drabiny lub rusztowania oraz wzmocnione pierścieniami mocującymi.

Podczas konstruowania zabudów z systemu Clever Frame® należy wziąć pod uwagę przede wszystkim bezpieczeństwo użytkowników

systemu i unikanie tworzenia konstrukcji co do których nie ma pewności, że nie będą w zupełności bezpieczne i stabilne.

## **4. INFORMACJE DODATKOWE**

### **Postępowanie gwarancyjne**

Gwarancja udzielana jest na okresy wskazane w niniejszym dokumencie. W razie zauważenia wad lub nieprawidłowości związanych z funkcjonowaniem systemu Clever Frame®, prosimy o jak najszybsze poinformowanie producenta o ich wystąpieniu. Można to zrobić telefonicznie pod numerem **+48 71 789 5001** lub mailem: **biuro@cleverframe.com**. Możecie Państwo również zawiadomić realizującego zlecenie handlowca, którego wizytówka znajduje się w komplecie dostarczonych dokumentów.

W wiadomości prosimy o jak najdokładniejsze opisanie wady z powołaniem się na numer katalogowy wadliwej części (można go znaleźć na druku zamówienia). Jeżeli to możliwe, prosimy również o załączenie zdjęć wadliwego elementu. Powyższe informacje pozwolą nam na szybką reakcję.

W wiadomości zwrotnej zostaniecie Państwo poinformowani o fakcie przyjęcia reklamacji. W najprostszycch przypadkach wadliwa część zostanie wymieniona i dostarczona we wskazane przez Państwa miejsce bezpłatnie. W przypadkach wymagających interwencji Producenta, uzgodnimy z Państwem indywidualnie dalszy sposób postępowania.



# General Terms Of Use

## Manufacturers Warranty

---

**We would like to thank you for the purchase of Clever Frame® – mobile promotional and trade fair stand system. We have made every effort to ensure that the product delivered to you meets high quality standards. However, in order for it to serve you for as long as possible, please follow the following terms of use. The components of your kit are specified in the Appendix to the Order.**

### **1. CLEVER FRAME® FRAMES AND ACCESSORIES:**

Clever Frame® frames are made of aluminium profiles and (depending on the configuration) magnetic or Velcro strips to support the infills.

- Frames should not be stored or used at temperatures below 5 °C (due to the magnetic properties of the tapes);
- frames must be protected from moisture;
- frames must be protected from mechanical damage (do not drop, set up without support, hit the ground with the corners of the frames, etc.);
- the overall dimension of the frames has a tolerance of +/- 1 mm, so please take this into account when making the infills yourself.

#### **Recommended storage method:**

Clever Frame® frames and kit accessories must be stored in a dry place at room temperature, not exposed to accidental mechanical damage, in the packaging provided by the Manufacturer.

#### **How to keep Clever Frame® frames clean?**

The frames can be easily maintained with a cloth and gentle smooth-surface cleaners. Do not use brushes or harsh alcohol-based detergents.

#### **Warranty on the system construction, excluding panels and other components:**

The Manufacturer guarantees the correct functioning of Clever Frame® frames for a period of **10 years from the date of purchase**. The warranty does not cover mechanical or other damage resulting from the use of the product in a manner inconsistent with these Terms of Use or the rules of use of the product. The warranty does not cover paint work on product parts which has been damaged as a result of negligent use, nor does it cover paint work carried out as part of custom-made orders – items painted to customer specifications are not subject to claims. The 10-year warranty applies to the metal components of the system. Non-metal components (display cases, bags, wooden parts) are covered by a 12-month warranty. Elements of sets ordered by Clever Frame® sp. z o.o. on behalf of Clients (e.g. tables, stools, chairs, sofas, TV sets, etc.) are covered by the warranty of the respective manufacturers.

### **2. FRAMES INFILLS (PANELS):**

The frame infills consist of specially prepared formats made of materials and plastics in accordance with your order. They are fixed to the frames with magnetic or Velcro strips. In some cases, as long as it is consistent with your order, the fixing method may be different.

- Once the panels have been installed, one should always check that they are fixed in a suitable and secure way;
- when constructing fittings in which the components exceed 2.5 metres in height, we particularly recommend the use of fixing rings (ACS08). In addition, they prevent the panels from falling out due to the rapid construction shocks, draughts, etc. In the case of high buildings, not using safety rings can cause accidents.



### **Recommended storage method:**

Panels should be stored in a lying position (horizontal), one on top of the other. Given the possibility of deformation of the panels, they should be stored on a flat surface. Panels should not be stored in sunny or humid areas and exposed to accidental mechanical damage. Recommended storage temperature: 5 - 35 °C. The infills must not be exposed to weather conditions, especially water. If they get wet, dry them as soon as possible with a clean cloth.

- They should not be stored or used near sources of intense heat (radiators, bright sunlight, etc.);
- especially should not be stored in vehicles for long periods of time (possible deformation of the panels due to the level of sunlight);
- storing the panels in areas with higher temperatures can lead to deformation of the material, and if the storage temperature is lower than 5 °C for a prolonged period of time, the magnetic strips will gradually lose their properties.

### **How to keep panels and infills clean?**

Panels and infills should always be cleaned with a soft cloth or, in the case of more stubborn dirt, with glass cleaner or smooth surface cleaner. After using cleaning products with water, they should be wiped dry. Do not use harsh alcohol-based agents, as this can tarnish the panels (solvents, denatured alcohol, etc.).

### **Warranty for panels and infills: 12 months**

Panels and infills for the Clever Frame® system frames come with a 12-month warranty. The warranty does not cover mechanical or other damage resulting from improper use of the system. In particular, panels and infills not supplied by the Manufacturer or made independently are not covered by the warranty. The Manufacturer is not responsible for the performance of such infills and panels. For this reason, we particularly and strongly recommend using only original panels and infills for the Clever Frame® system.

### **Defects of graphic panels:**

Any claims on a completed order must be made within 7 working days of receipt of the order. Defects of a part of the order do not entitle to claim the entire order. The Contractor shall not, without the knowledge and approval of the Ordering Party, interfere with the content and colouring of the submitted materials, and shall not make any corrections in them, particularly with regard to spelling and grammatical errors and colour values of the submitted materials. Claims for any errors found after printing the approved designs cannot be accepted. For detailed guidelines on how to correctly prepare graphic files, please see the document „Instructions for preparing graphics for the Clever Frame® system“. If the error is the fault of the Contractor, the Contractor undertakes to execute the order correctly once all details of the complaint have been agreed with the Ordering Party, unless the parties have agreed otherwise. If the error is the fault of the Ordering Party (e.g. by sending incorrectly prepared materials), the Ordering Party has no right to claim.

### **3. NOTES ON SAFETY OF USE:**

Clever Frame® system – unless otherwise specified or unless the system is fitted with appropriate components – is intended for indoor use. It should not be exposed to weather conditions. For safety reasons, always ensure that the system frames and infills are properly and firmly fixed. Make sure to additionally secure graphic panels hung at heights of 2.5 m and above with Velcro reinforcements and ACS08 fixing rings. Only the original Clever Frame® fastening systems ensure that the system is put together and assembled in the proper way. To avoid the risk of collapsing and to ensure proper stability, the Clever Frame® system should always be assembled on level surfaces. Always ensure that electrical cables are not damaged or pinched by the structure and not connected to a power source before installing electrical equipment. When using lighting sources other than LED, check that they are at the correct distance from the panels and will not lead to overheating of the panel surface. To avoid damage to the system during transport, Clever Frame® kit components should be transported in the packaging or transport systems provided

## General Terms Of Use

### Manufacturers Warranty

---

by the manufacturer. Graphic panels should be transported with the printed side „facing in“ to prevent it from being scratched by the magnetic stripes. The Manufacturer shall not be held liable for any damage to vehicles resulting from improper transport or inadequate protection of the product during transport. We recommend fixing the graphics with protective gloves to avoid staining the panels.

#### **Acceptable construction heights:**

Straight walls constructed from the Clever Frame® system must not exceed a length of 5 m and a height of 3.75 m for safety reasons and must be equipped with lateral supports.

Towers forming part of the structure should not exceed 5 m in height. Frame infills at heights of 2.5 m and above should be fixed using a ladder or scaffolding and supported by fixing rings.

When constructing fittings from the Clever Frame® system, the safety of the system users must be taken into account first and foremost and constructions that are not certain to be completely safe and stable should be avoided.

## **4. ADDITIONAL INFORMATION**

### **Warranty procedure**

The warranty is provided for the periods indicated in this document. In case of noticing defects or irregularities related to the functioning of the Clever Frame® system, please inform the manufacturer as soon as possible. This can be done by calling: **+48 71 789 5001** or by email: **office@cleverframe.com**. You can also notify the executing merchant, whose business card is included in the set of documents provided. In your message, please describe the defect as accurately as possible, referring to the part number of the defective component (it can be found on

the order form). If possible, please attach photos of the defective item as well. The above information will allow us to respond quickly.

You will be informed in a return message that the claim has been accepted. In the simplest cases, the defective component will be replaced and delivered to your specified location free of charge. In cases requiring the intervention of the Manufacturer, we will discuss the further course of action with you individually.



# Allgemeine Nutzungsbedingungen

## Herstellergarantie

---

**Herzlichen Dank für den Kauf von Clever Frame®, dem mobilen Werbe- und Messebausystem. Wir haben uns sehr bemüht, dass das an Sie gelieferte Produkt hohen Qualitätsstandards entspricht. Damit es Ihnen jedoch möglichst lange Freude bereitet, bitten wir Sie, die folgenden Anwendungsregeln zu beachten. Die Bestandteile Ihres Sets sind in der Anlage zu Ihrer Bestellung aufgeführt.**

### 1. CLEVER FRAME®-RAHMEN I ZUBEHÖR:

Die Clever Frame®-Rahmen bestehen aus Aluminiumprofilen und (je nach Konfiguration) Magnet- oder Klettbandern, die die Füllungen halten.

- Die Rahmen sollten nicht bei Temperaturen unter 5 °C gelagert oder verwendet werden (aufgrund der magnetischen Eigenschaften der Bänder);
- Die Rahmen müssen vor Feuchtigkeit geschützt werden;
- Die Rahmen müssen vor mechanischer Beschädigung geschützt werden (nicht fallen lassen, nicht ohne Stütze aufstellen, nicht mit den Ecken der Rahmen auf den Boden schlagen usw.);
- Die Gesamtabmessungen der Rahmen haben eine Toleranz von +/- 1 mm, was bei der Anfertigung der Tafeln zu berücksichtigen ist.

### Empfohlene Aufbewahrungsmethode:

Clever Frame®-Rahmen und Zubehör sollten in der vom Hersteller gelieferten Verpackung an einem trockenen Ort bei Raumtemperatur gelagert werden, wo sie keiner zufälligen mechanischen Beschädigung ausgesetzt sind.

### Wie hält man Clever Frame®-Rahmen sauber?

Die Rahmen können problemlos mit einem Tuch und sanften Reinigungsmitteln für glatte Oberflächen gepflegt werden.

Verwenden Sie keine Bürsten oder scharfe Reinigungsmittel auf Alkoholbasis.

### Garantie für die Konstruktion des Systems, ausgenommen Paneele und andere Komponenten:

Der Hersteller garantiert das einwandfreie Funktionieren von Clever Frame® für einen Zeitraum von 10 Jahren ab dem Kaufdatum. Die Garantie erstreckt sich nicht auf mechanische und andere Schäden, die sich aus der Verwendung des Produkts in einer Weise ergeben, die nicht mit diesen Nutzungsbedingungen oder den Regeln der Produkthanwendung übereinstimmt. Die Garantie erstreckt sich nicht auf die Lackierung der Produktelemente, die durch unsachgemäßen Gebrauch beschädigt wurden, und auf die Lackierung im Rahmen von Sonderanfertigungen – Elemente, die auf Wunsch des Kunden lackiert wurden, unterliegen nicht der Reklamation. Die 10-jährige Garantie gilt für die Metallteile des Systems. Für Nichtmetallelemente (Vitrinen, Taschen, Holzteile) gilt eine 12-monatige Garantie. Für die von Clever Frame® sp. z o.o. im Auftrag des Kunden bestellten Einrichtungselemente (z.B. Tische, Hocker, Stühle, Sofas, TV-Geräte usw.) gilt die Garantie der jeweiligen Hersteller.

### 2. RAHMENFÜLLUNGEN (PANEELE):

Die Rahmenfüllungen bestehen aus speziell vorbereiteten Formaten aus Materialien und Kunststoffen gemäß Ihrer Bestellung. Sie werden mit Magnet- oder Klettbandern an den Rahmen befestigt. In einigen Fällen kann die Art der Befestigung, sofern sie mit Ihrer Bestellung kompatibel ist, anders sein.

- Prüfen Sie nach der Montage der Paneele immer, ob sie auf geeignete und sichere Weise befestigt sind;
- Bei Verkleidungen mit einer Höhe von mehr als 2,5 Metern empfehlen wir insbesondere die Verwendung von Befestigungsringen (ACS08). Sie verhindern außerdem, dass die Platten

bei plötzlichen Stößen auf die Konstruktion herausfallen, Luftzug usw. Die Nichtverwendung von Halteringen bei hohen Gebäuden kann zu Unfällen führen.

### **Empfohlene Aufbewahrungsmethode:**

Die Paneele sollten liegend (waagrecht) übereinander gelagert werden. Da sich die Paneele verformen können, sollten Sie sie auf einer ebenen Fläche lagern. Lagern Sie die Paneele nicht in direktem Sonnenlicht oder an einem feuchten Ort, an dem sie versehentlich mechanisch beschädigt werden könnten. Die empfohlene Lagertemperatur beträgt 5 - 35 °C. Die Lamellen dürfen keinen Witterungseinflüssen, insbesondere Wasser, ausgesetzt werden. Wenn sie nass geworden sind, trocknen Sie sie so schnell wie möglich mit einem sauberen Tuch.

- Nicht in der Nähe von starken Wärmequellen (Heizkörper, grelles Sonnenlicht usw.) lagern oder verwenden;
- Lagern Sie sie insbesondere nicht über einen längeren Zeitraum in Fahrzeugen (mögliche Verformung der Paneele aufgrund der Sonneneinstrahlung);
- Die Lagerung der Paneele in heißen Räumen kann zu einer Verformung des Kunststoffes führen, und wenn die Lagertemperatur über einen längeren Zeitraum unter 5 °C liegt, verlieren die Magnetstreifen allmählich ihre Eigenschaften.

### **Wie hält man Paneele und Füllungen sauber?**

Paneele und Füllungen sollten grundsätzlich mit einem weichen Tuch oder bei hartnäckigen Verschmutzungen mit Glasreiniger oder Glattflächenreiniger gereinigt werden. Nach der Verwendung von Reinigungsmitteln mit Wasser trocken wischen. Verwenden Sie keine scharfen Mittel auf Alkoholbasis, da diese zum Anlaufen der Platten führen können (Lösungsmittel, Brennspiritus usw.).

### **Garantie für Paneele und Füllungen: 12 Monate**

Für die Paneele und Füllungen des Clever Frame®-Systems gilt eine 12-monatige Garantie. Sie deckt keine mechanischen und sonstigen Schäden ab, die durch unsachgemäßen Gebrauch des Systems entstehen. Insbesondere sind Paneele und Füllungen, die nicht vom Hersteller geliefert oder selbst hergestellt wurden, nicht Gegenstand der Garantie. Für den Betrieb solcher Füllungen und Paneele

übernimmt der Hersteller keine Verantwortung. Daher empfehlen wir ausdrücklich und dringend, für das Clever Frame®-System nur Originalplatten und -füllungen zu verwenden.

### **Mängel bei der Fertigung von Grafikpaneelen:**

Reklamationen über die abgeschlossene Bestellung sollten innerhalb von 7 Werktagen nach Eingang der Bestellung eingereicht werden. Mängel eines Teils der Bestellung berechtigen nicht zur Beanstandung der gesamten Bestellung. Der Auftragnehmer darf ohne Wissen und Zustimmung des Auftraggebers nicht in den Inhalt und die Farbgebung der eingereichten Materialien eingreifen und keine Korrekturen daran vornehmen, insbesondere nicht an Rechtschreib- und Grammatikfehlern und Farbwerten der eingereichten Materialien. Sollten nach dem Druck der angenommenen Entwürfe Fehler festgestellt werden, können Reklamationen aus diesem Grund nicht berücksichtigt werden. Detaillierte Hinweise zur korrekten Erstellung von Grafikdateien sind im Dokument „Richtlinien zur Erstellung von Grafiken für das Clever Frame®-System“ enthalten. Im Falle eines vom Auftragnehmer verschuldeten Fehlers verpflichtet sich der Auftragnehmer, den Auftrag korrekt auszuführen, sobald alle Einzelheiten der Beanstandung mit dem Auftraggeber abgestimmt sind, sofern die Parteien nichts anderes vereinbart haben. Ist der Fehler vom Auftraggeber verschuldet (z. B. durch Übersendung falsch vorbereiteter Materialien), hat der Auftraggeber kein Recht auf Reklamation.

### **3. SICHERHEITSHINWEISE:**

Das Clever Frame®-System ist – sofern nicht anders angegeben oder das System nicht mit entsprechenden Elementen ausgestattet ist – für den Innenbereich vorgesehen. Setzen Sie es nicht den Witterungseinflüssen aus. Achten Sie aus Sicherheitsgründen stets auf eine ordnungsgemäße und dauerhafte Befestigung der Systemrahmen und Füllungen. Denken Sie daran, ab einer Höhe von 2,5 m aufgehängte Grafiktafeln zusätzlich durch Klettverstärkungen und ACS08-Befestigungsringe zu schützen. Nur originale Clever Frame® -Verbindungssysteme stellen sicher, dass das System auf die richtige Weise verbunden und aufgebaut wird. Um die Gefahr des Umkippen zu vermeiden und die richtige Stabilität zu gewährleisten, sollte das Clever Frame®-System immer auf

# Allgemeine Nutzungsbedingungen

## Herstellergarantie

---

ebenen Flächen montiert werden. Vergewissern Sie sich vor der Montage immer, dass die elektrischen Kabel nicht durch die Struktur beschädigt oder eingeklemmt werden und nicht an die Stromquelle angeschlossen sind. Bei der Verwendung von anderen Lichtquellen als LED ist zu prüfen, ob diese in einem angemessenen Abstand zu den Paneelen angebracht sind und nicht zu einer Überhitzung der Paneeloberfläche führen. Um Schäden am System während des Transports zu vermeiden, sollten die Clever Frame® Set-Elemente in Verpackungen oder Transportsystemen transportiert werden, die vom Hersteller bereitgestellt werden. Grafikpaneele sollten mit der bedruckten Seite „zueinander“ transportiert werden, um ein Verkratzen durch die Magnetstreifen zu vermeiden. Der Hersteller haftet nicht für Schäden an Fahrzeugen, die auf unsachgemäßen Transport oder unsachgemäßen Schutz des Produkts während des Transports zurückzuführen sind. Es wird empfohlen, die Grafiken mit Schutzhandschuhen zu montieren, um eine Kontamination der Paneele zu vermeiden.

### **Zulässige Höhen von Bauwerken:**

Gerade Wände aus dem Clever Frame® System dürfen aus Sicherheitsgründen eine Länge von 5 m und eine Höhe von 3,75 m nicht überschreiten und müssen mit Seitenstützen versehen sein.

Türme, die Teil der Struktur sind, sollten eine Höhe von 5 m nicht überschreiten. Rahmenfüllungen in einer Höhe von 2,5 m und mehr sollten mit Hilfe einer Leiter oder eines Gerüsts befestigt und mit Befestigungsringen verstärkt werden.

Bei der Konstruktion von Clever Frame®-Strukturen sollte die Sicherheit der Benutzer des Systems an erster Stelle stehen, und es sollte vermieden werden, Strukturen zu schaffen, von denen nicht sicher ist, dass sie absolut sicher und stabil sind.

## **4. WEITERE INFORMATIONEN**

### **Garantieverfahren**

Die Garantie wird für die in diesem Dokument angegebenen Zeiträume gewährt. Sollten Ihnen Mängel oder Unregelmäßigkeiten im Zusammenhang mit der Funktion des Clever Frame®-Systems auffallen, informieren Sie bitte schnellstmöglich den Hersteller über deren Auftreten. Sie können dies telefonisch unter der Nummer **+48 71 789 5001** oder per E-Mail tun: **office@cleverframe.com**. Sie können auch den Händler, der die Bestellung bearbeitet, benachrichtigen, dessen Visitenkarte in den zur Verfügung gestellten Unterlagen enthalten ist.

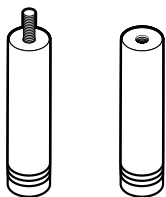
Bitte beschreiben Sie in Ihrer Nachricht den Defekt so genau wie möglich und beziehen Sie sich dabei auf die Katalognummer des defekten Teils (die auf dem Bestellformular zu finden ist). Wenn möglich, fügen Sie bitte auch Fotos des defekten Teils bei. Anhand dieser Informationen können wir schnell reagieren.

In der Rückmeldung werden Sie darüber informiert, dass die Reklamation angenommen wurde. In den einfachsten Fällen wird das defekte Teil ersetzt und kostenlos an den von Ihnen angegebenen Ort geliefert. In Fällen, die ein Eingreifen des Herstellers erfordern, werden wir das weitere Vorgehen individuell mit Ihnen abstimmen.

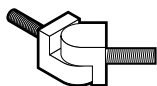


## 1.0. Podstawowe elementy systemu / Basic system components / Basiselemente des Systems

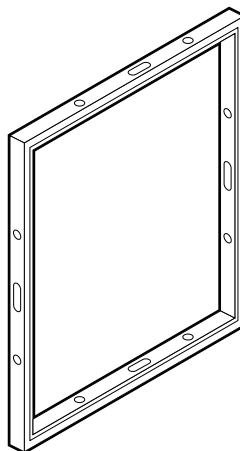
---



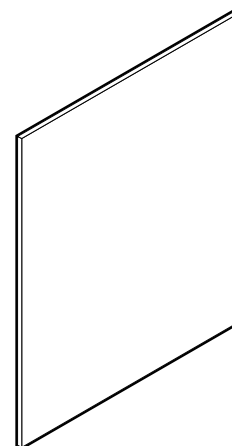
**ŁĄCZNIKI /**  
CONNECTORS / VERBINDER



**ZAWIASY /** HINGES / SCHARNIERE



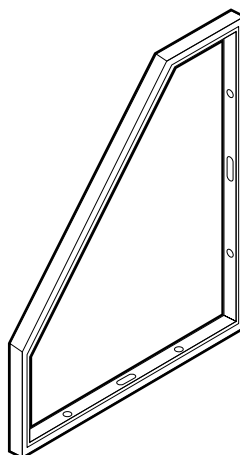
**RAMA /**  
FRAME / RAHMEN



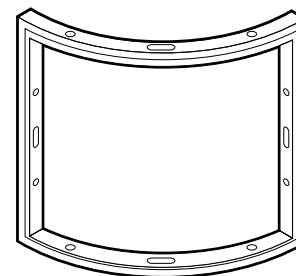
**PANEL GRAFICZNY /**  
GRAPHIC PANELS / GRAFIK PANEELE



**PROFIL ŁĄCZĄCY /**  
SQUARE CONNECTING PROFILES /  
VERBINDUNGSPROFILE



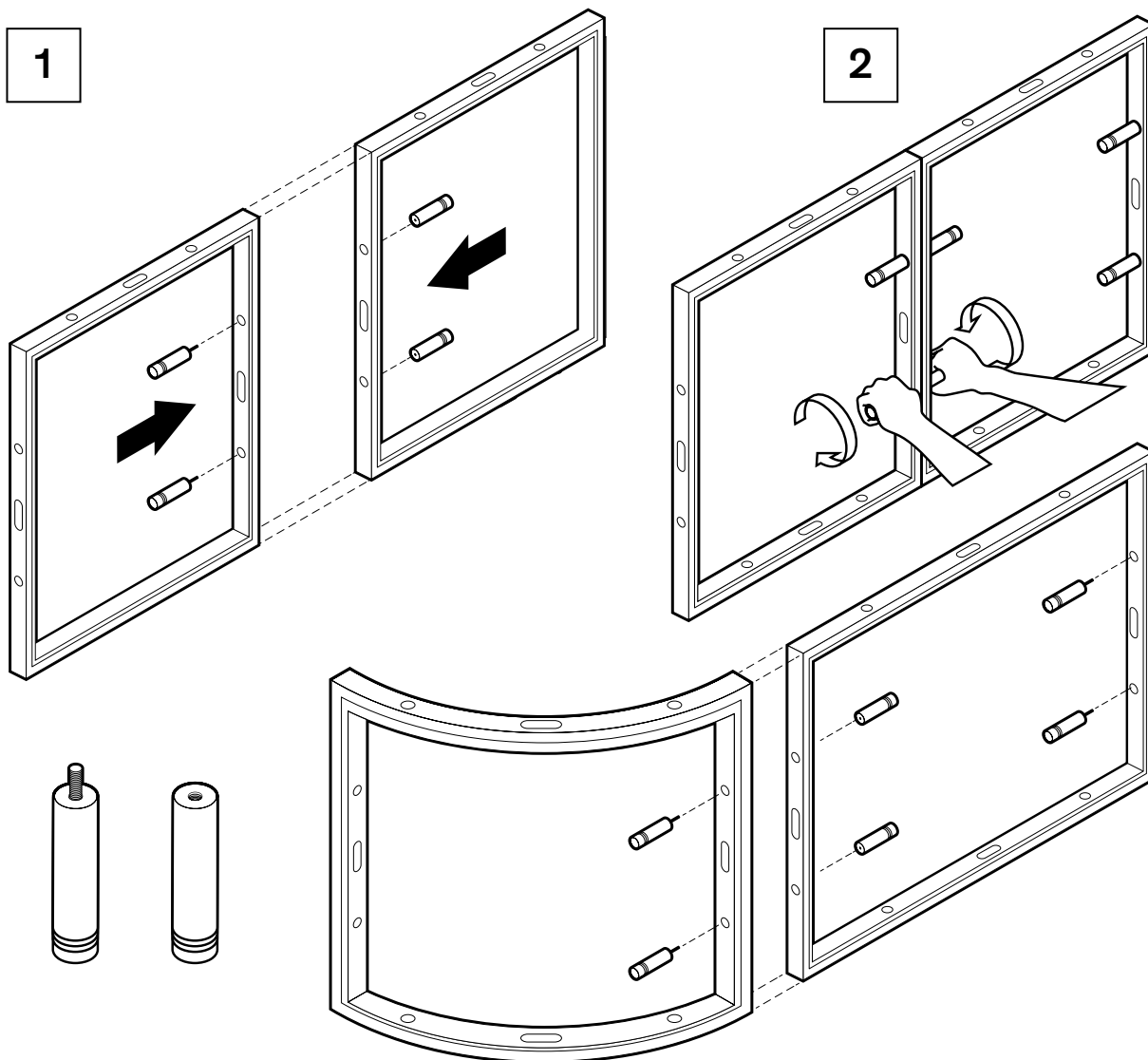
**RAMA A-FRAME /**  
A-FRAME / RAHMEN A-FRAME

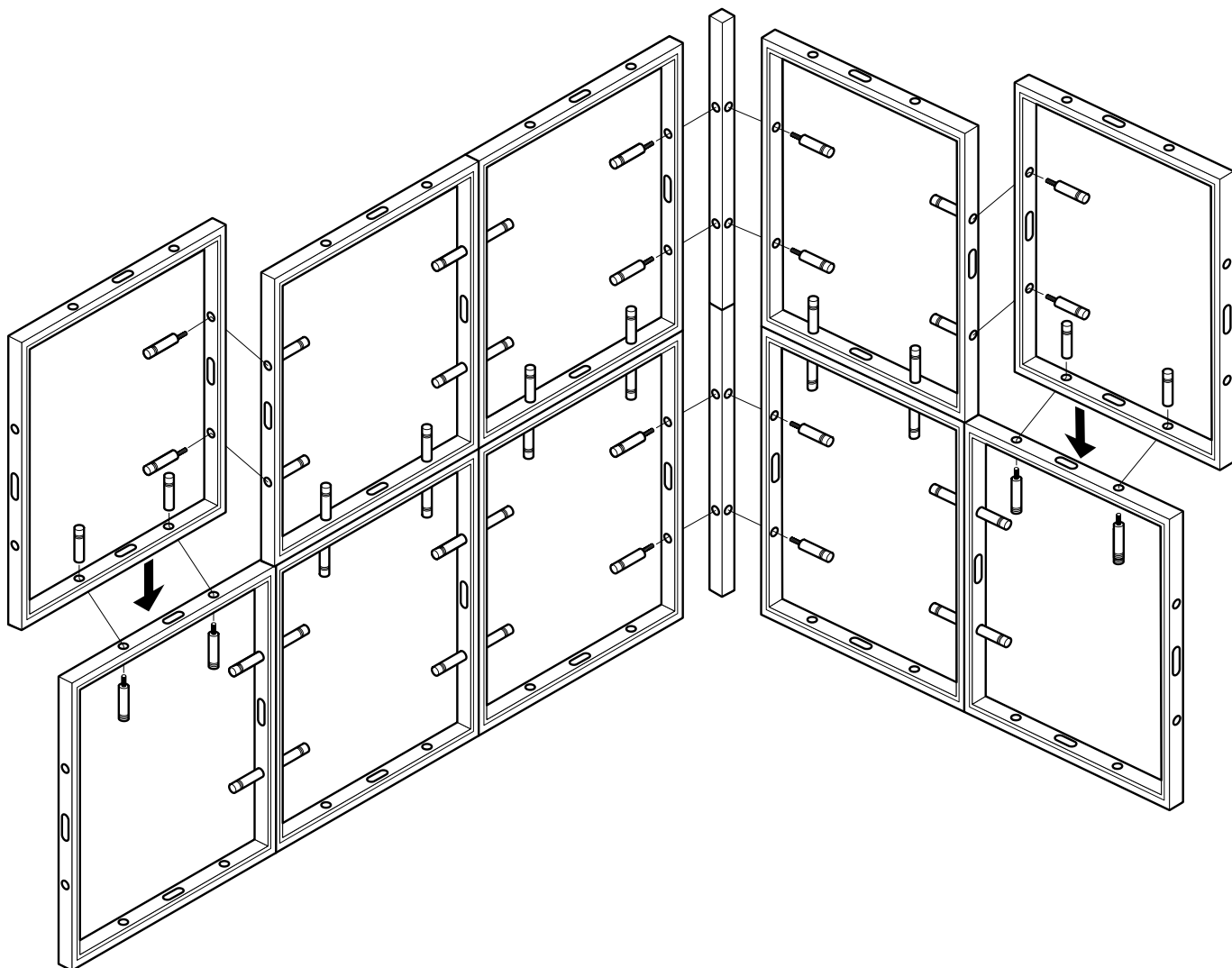


**R-FRAME RAMA ŁUKOWA /**  
CURVED FRAME / BOGENRAHMEN



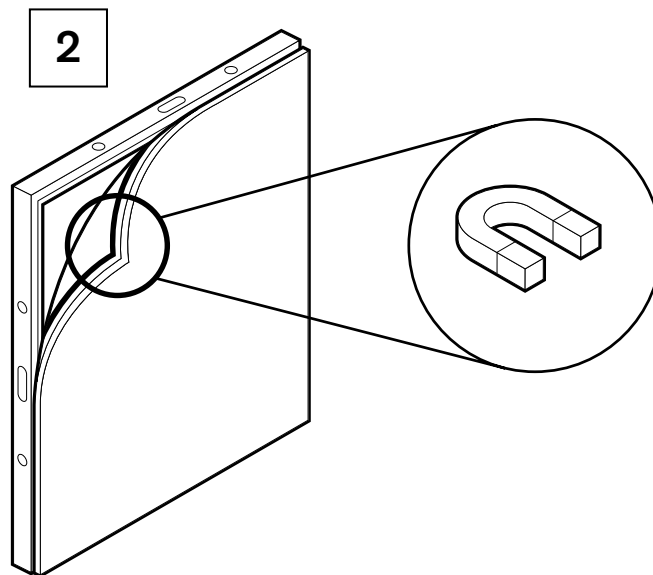
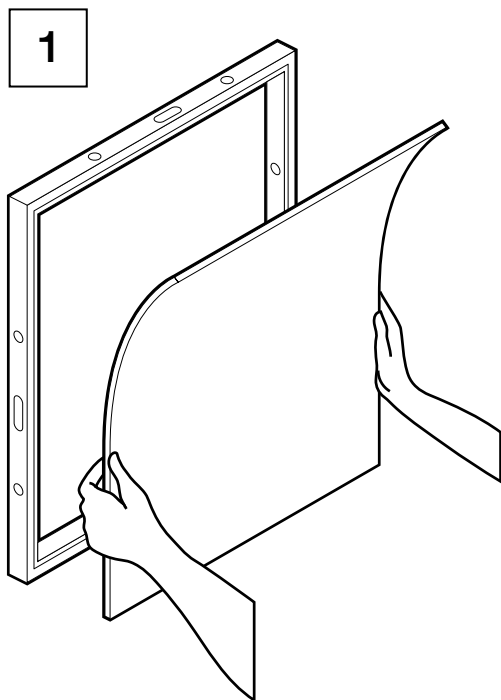
## 1.1. Montaż systemu Clever Frame® / Clever Frame® assembly / Aufbauanleitung für das Clever Frame® System





## 1.2. Montáž paneli / Installation of graphics / Anbringen der Paneele

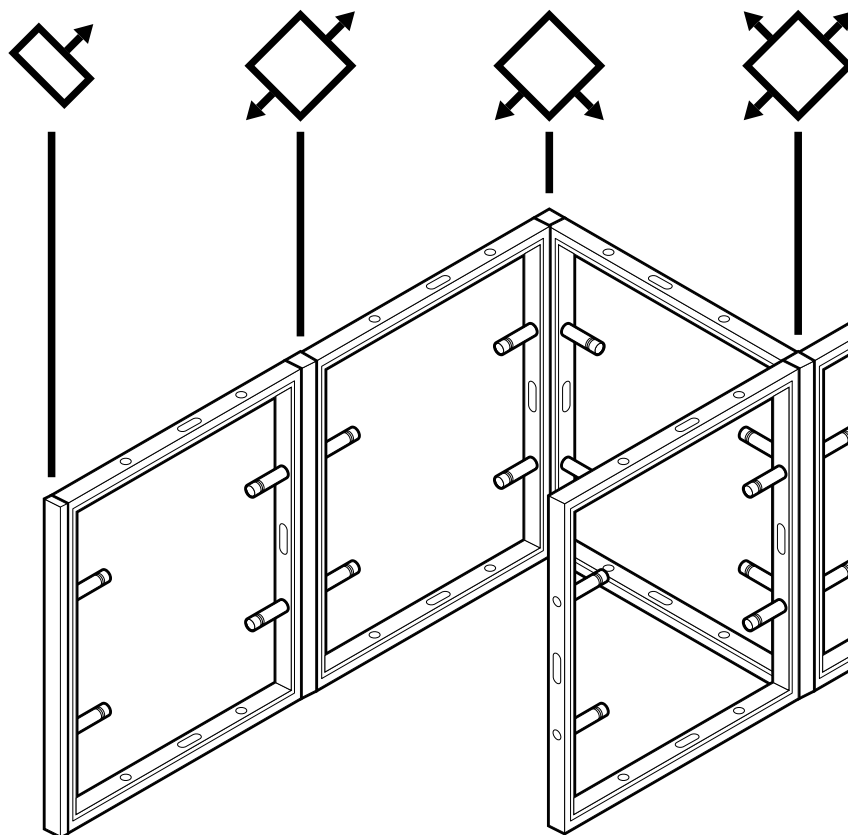
---



### 1.3. Profile narożne, maskownice, zawiasy /Connecting profiles, lateral support, hinges / Verbindungsprofile, Abschlussprofile, Scharniere

---

1 MASKOWNICA	2 ŚCIANY	2 ŚCIANY 90	3 ŚCIANY
1 LATERAL SUPPORT	2 WALLS	2 WALLS 90	3 WALLS
1 ABSCHLUSSPROFIL	2 WÄNDE	2 WÄNDE 90	3 WÄNDE



#### PL

Narożniki dają Ci możliwość połączenia ścian w różnych kierunkach:

#### EN

Corners allow you to connect the walls by creating right angles:

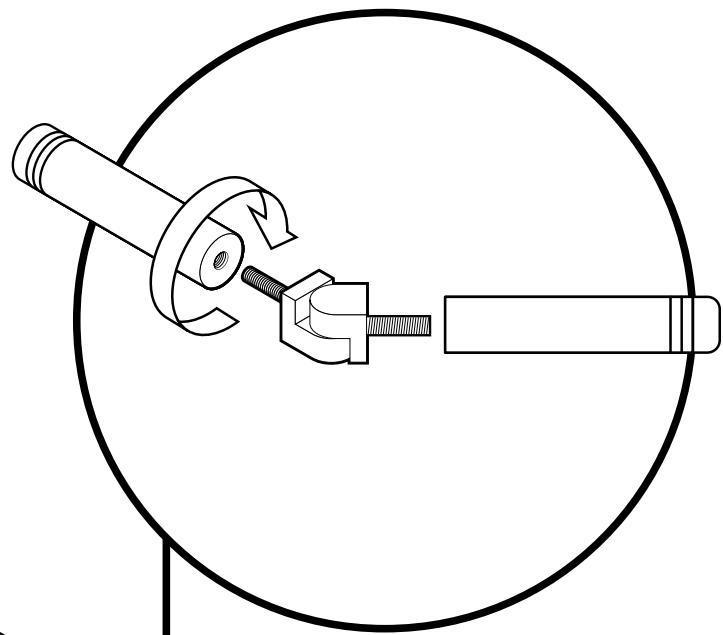
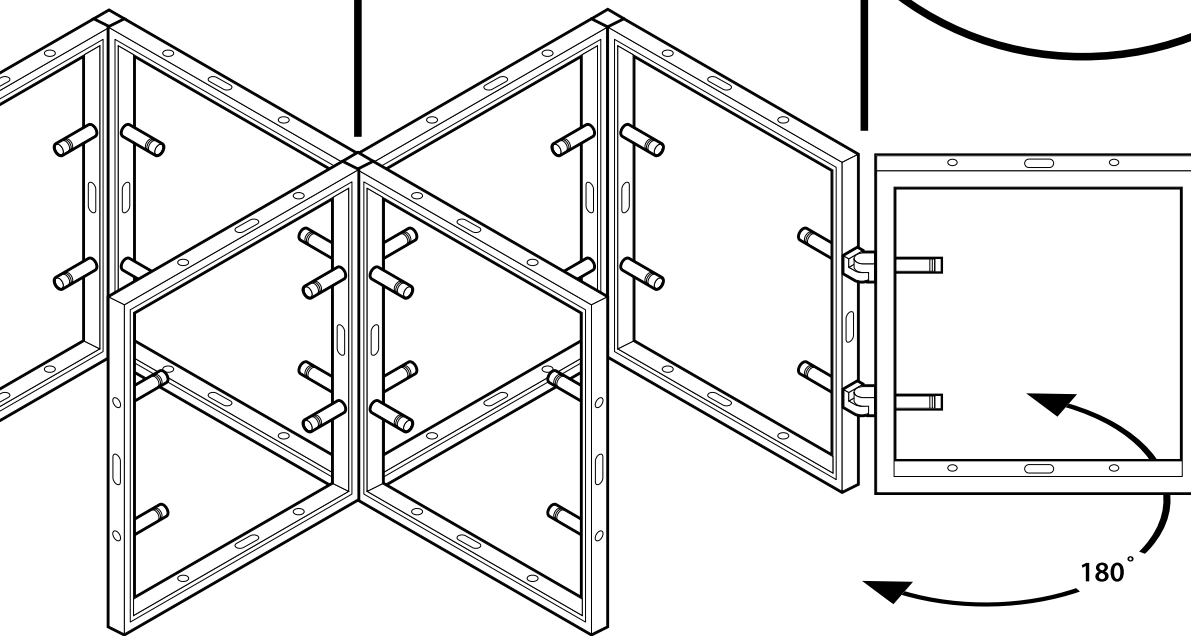
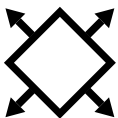
#### DE

Verbindungsprofile geben ihnen die Möglichkeit, die Wände in Verschiedene Richtungen zu bauen.

4 ŚCIANY

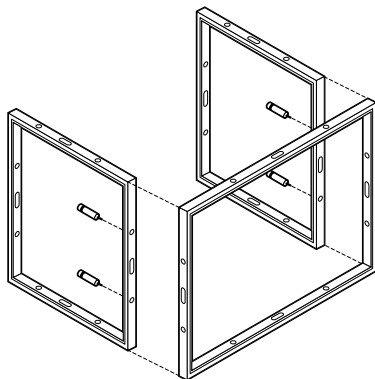
4 WALLS

4 WÄNDE

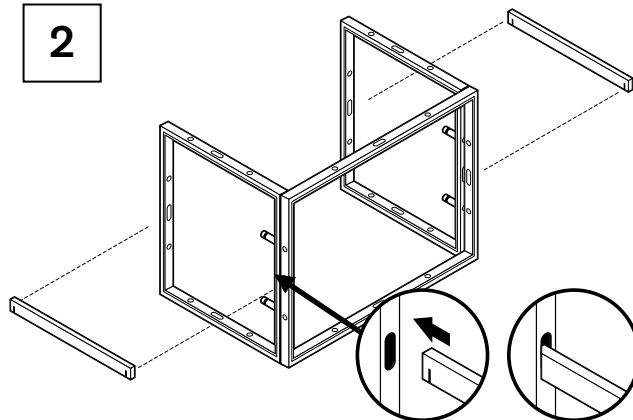


## 1.4. Lada techniczna / Technical counter / Technischer Theke

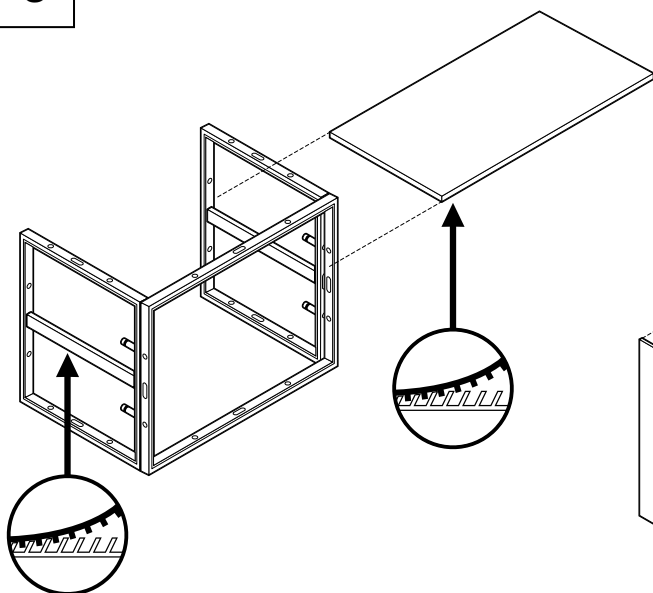
1



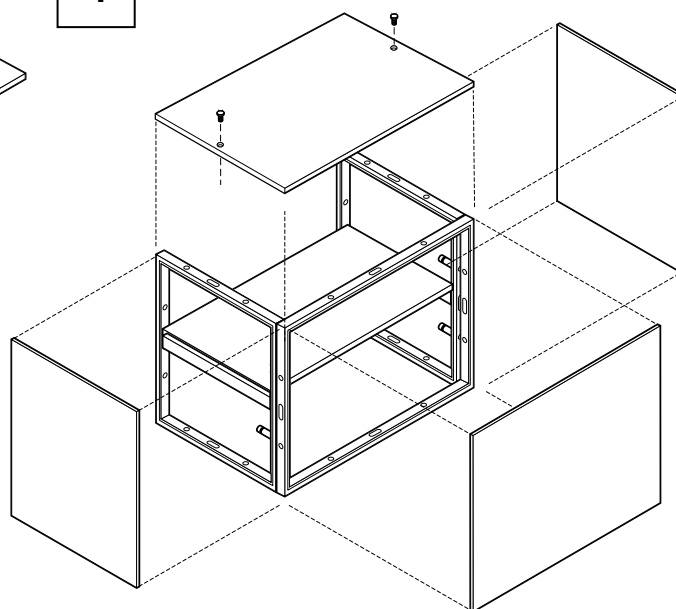
2



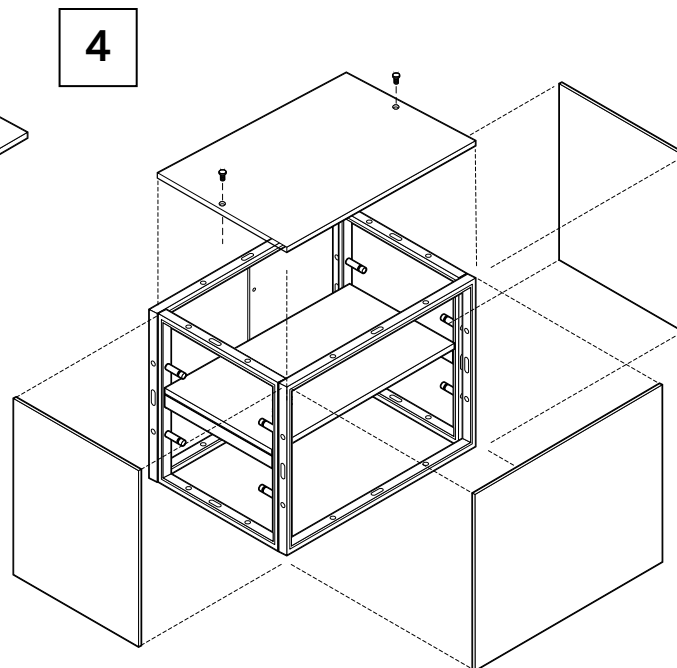
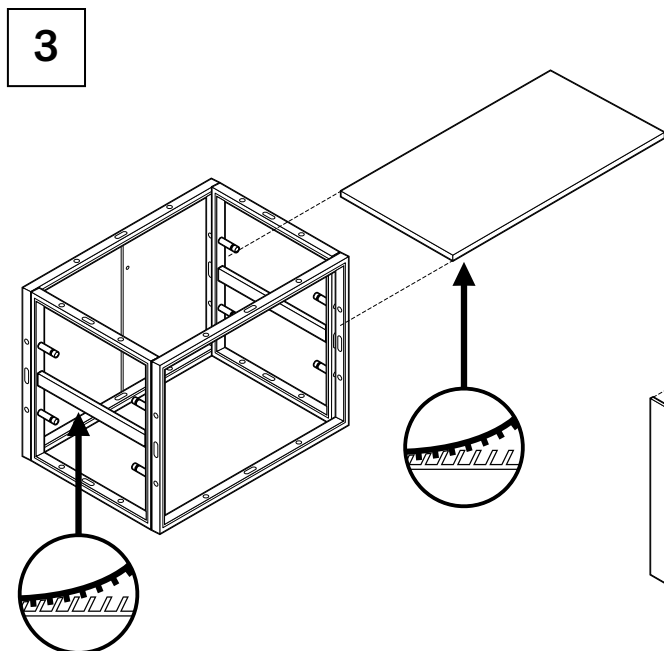
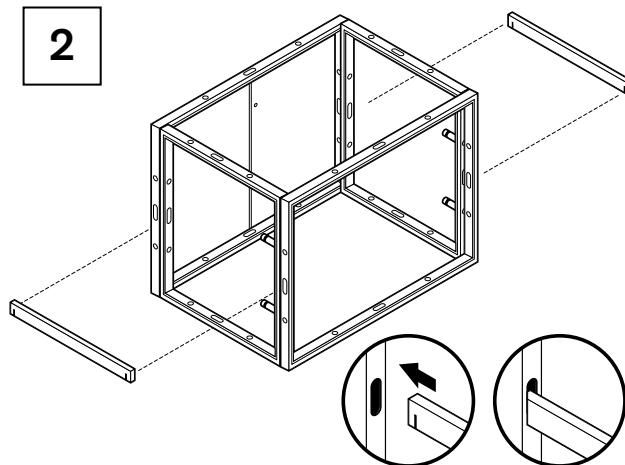
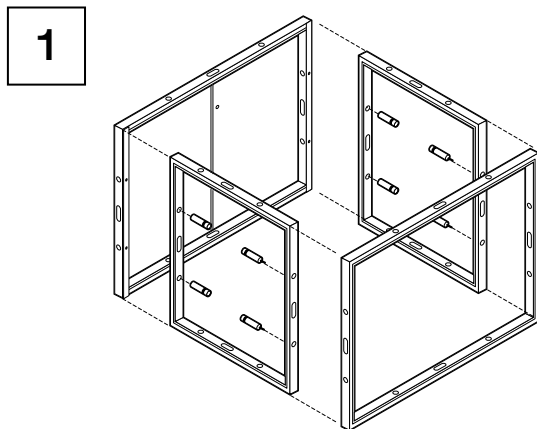
3



4



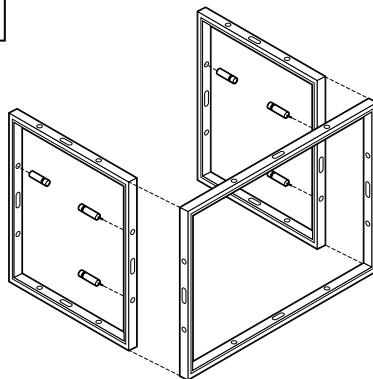
## 1.5. Lada techniczna – zamykana/ Technical counter – locable / Technischer Theke – mit Tür und Schloss



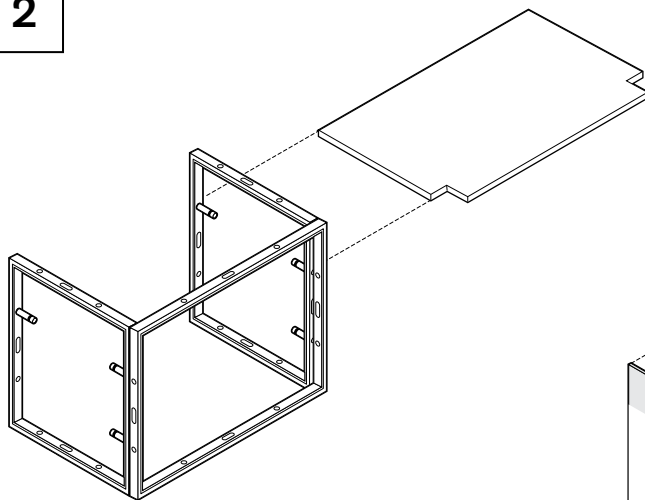
## 1.6. Lada kosmetyczna / See-trough counter / Kosmetische Theke

---

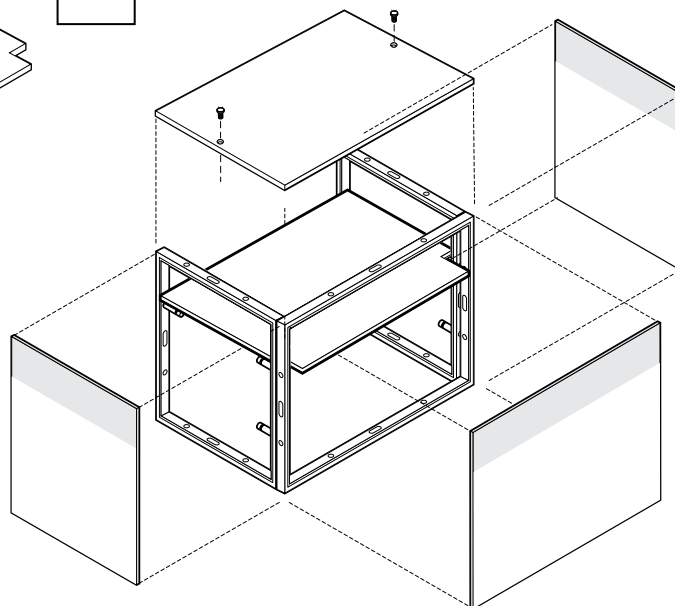
1



2



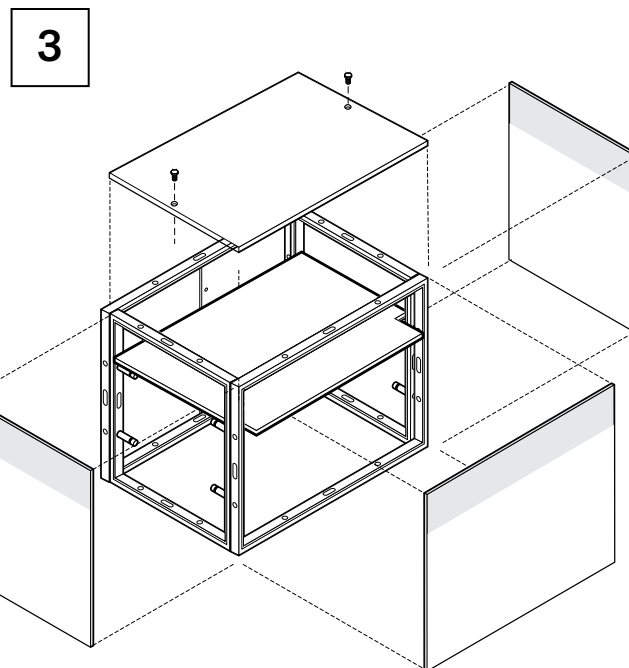
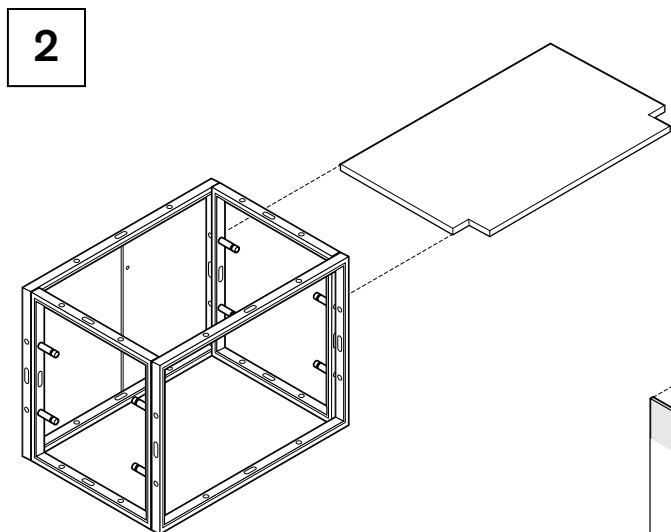
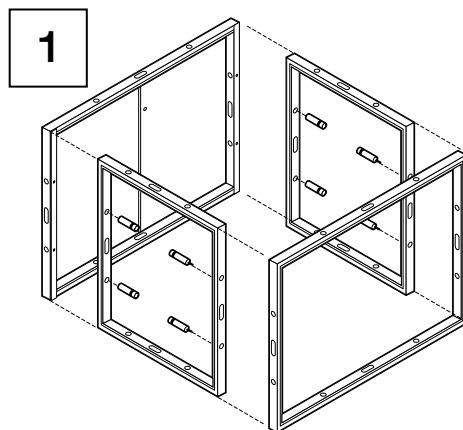
3



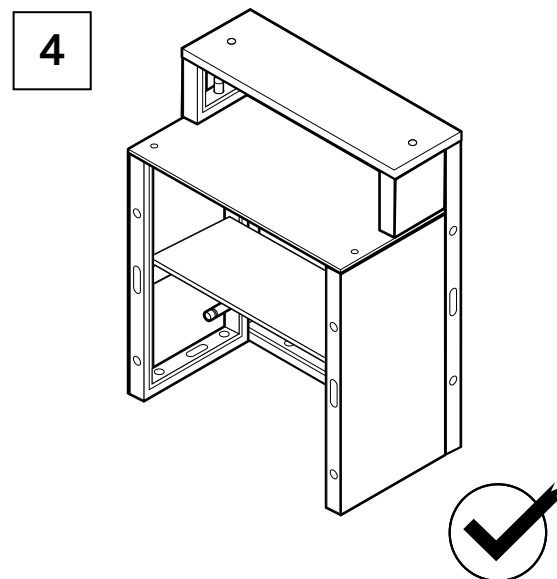
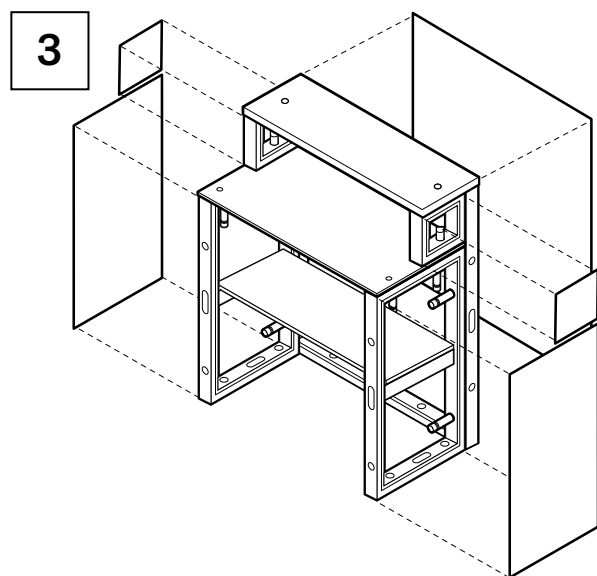
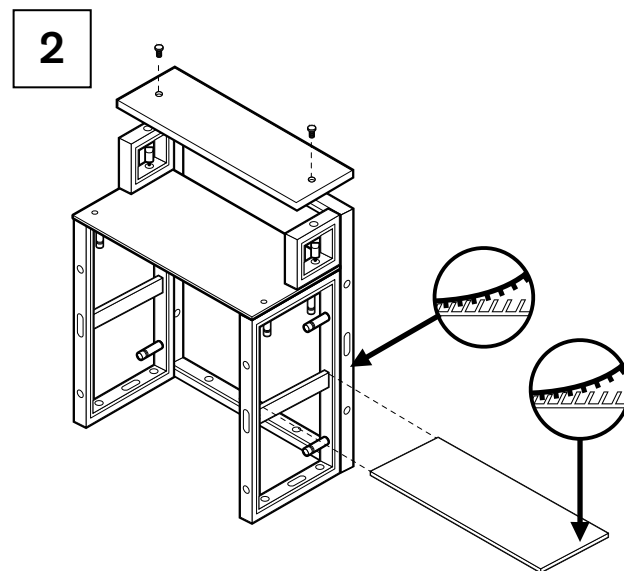
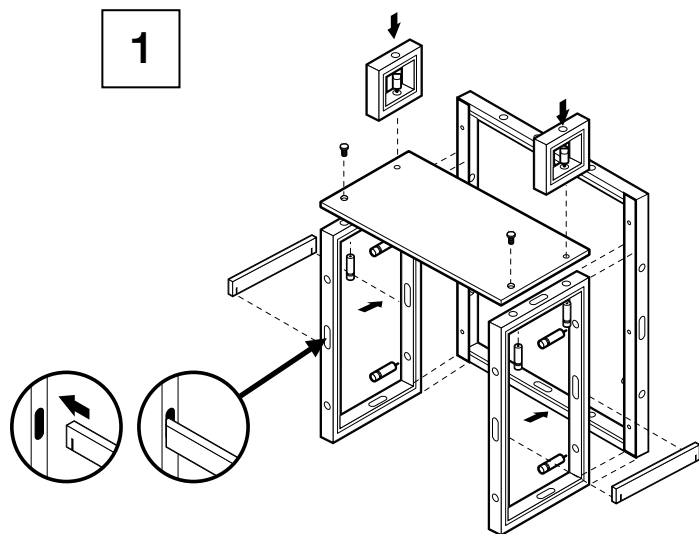


**1.7. Lada kosmetyczna – zamykana / See-trough counter – locable /  
Kosmetische Theke – mit Tür und Schloss**

---

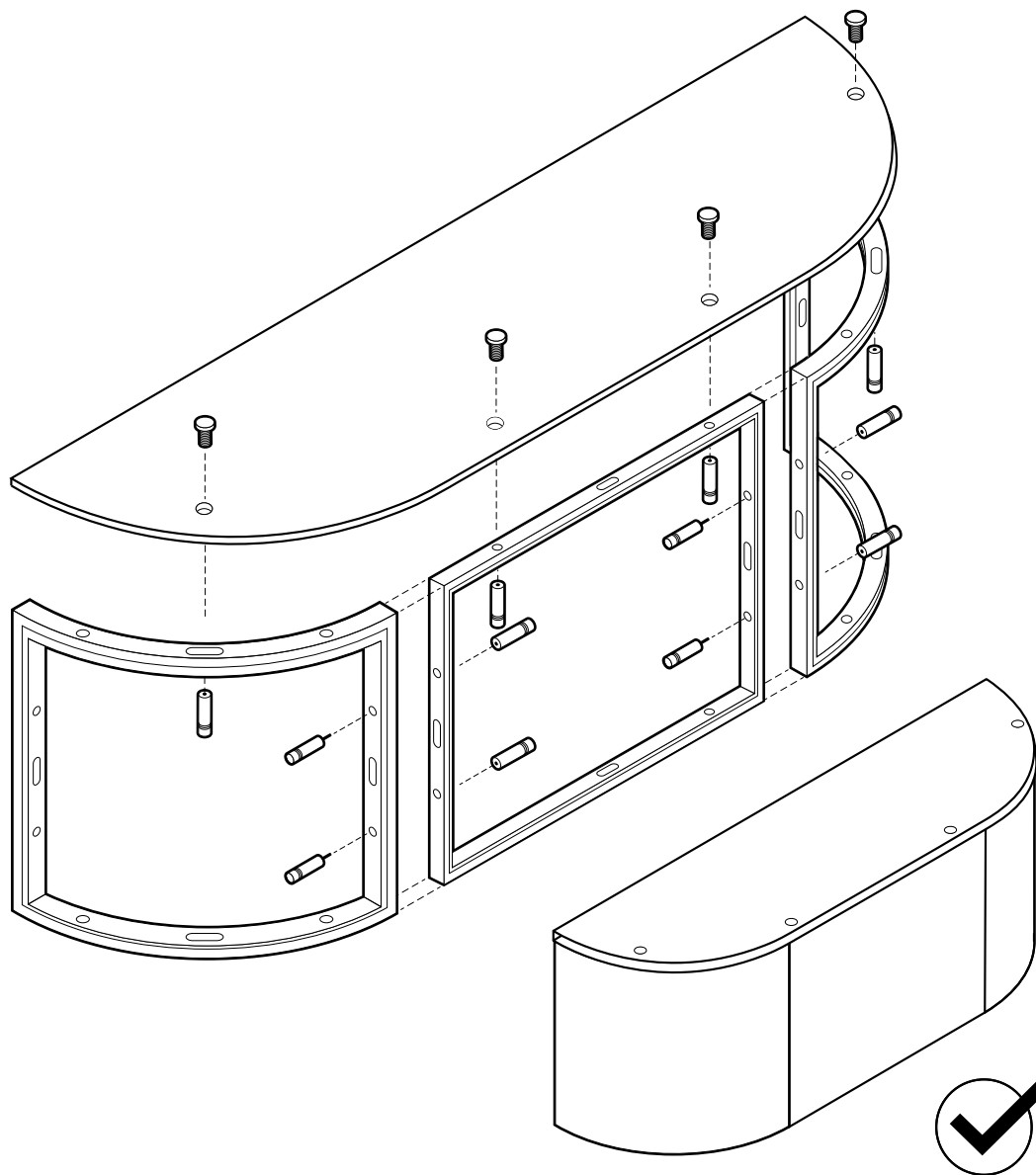


## 1.8. Lada barowa / Bar counter / Bartheke



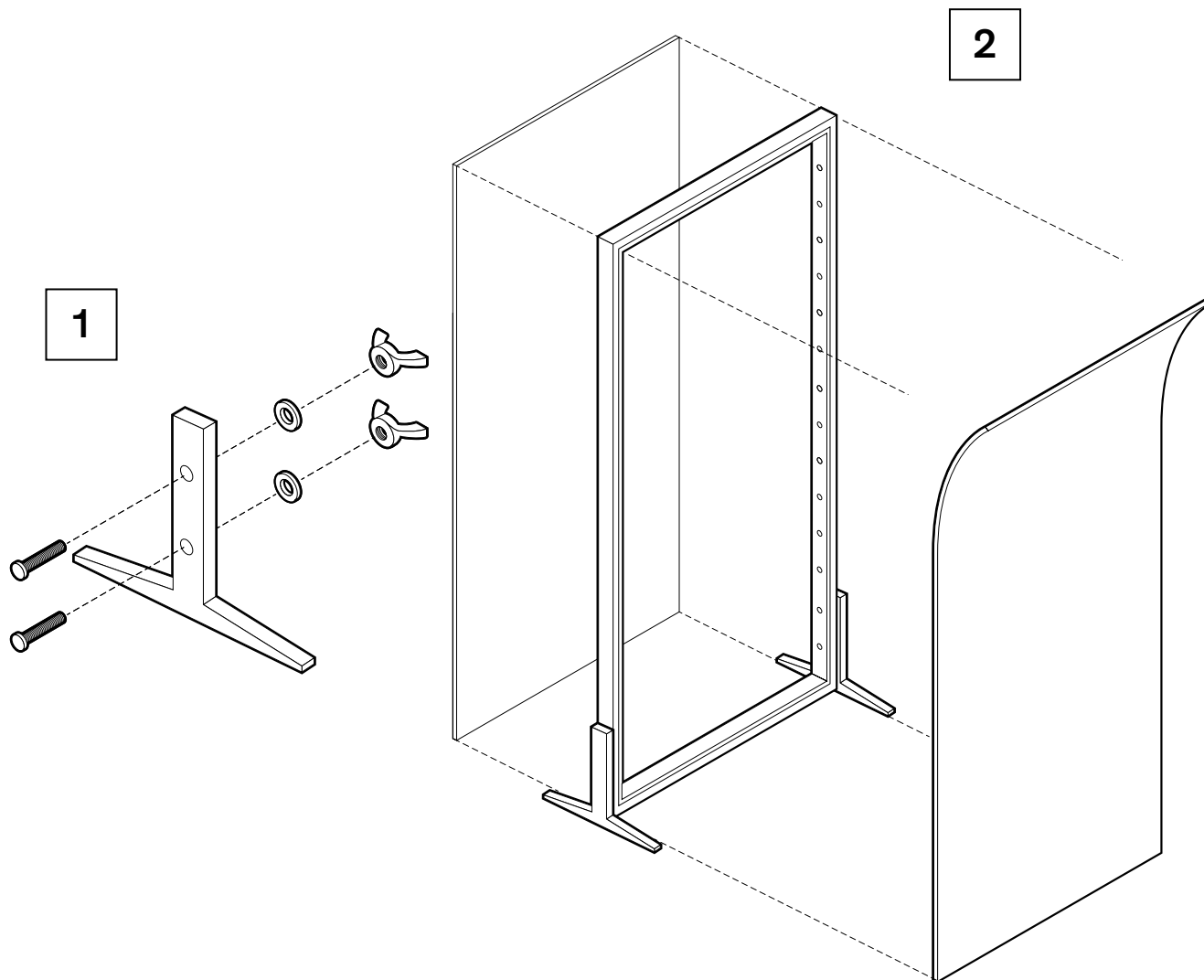
## 1.9. Lada półokrągła / Half-round counter / Bogentheke

---



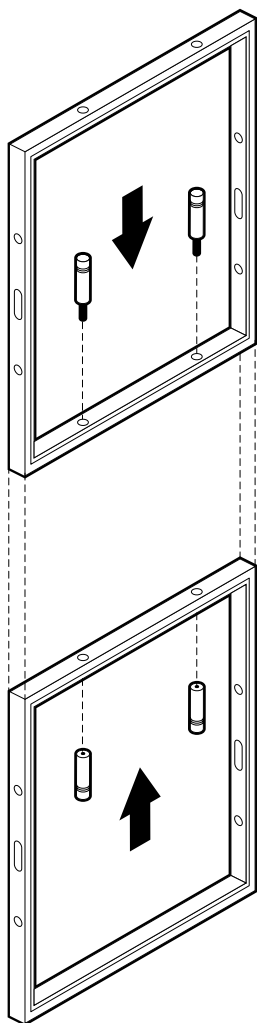
## 2.0. Pylon / Pylon / Pylon

---

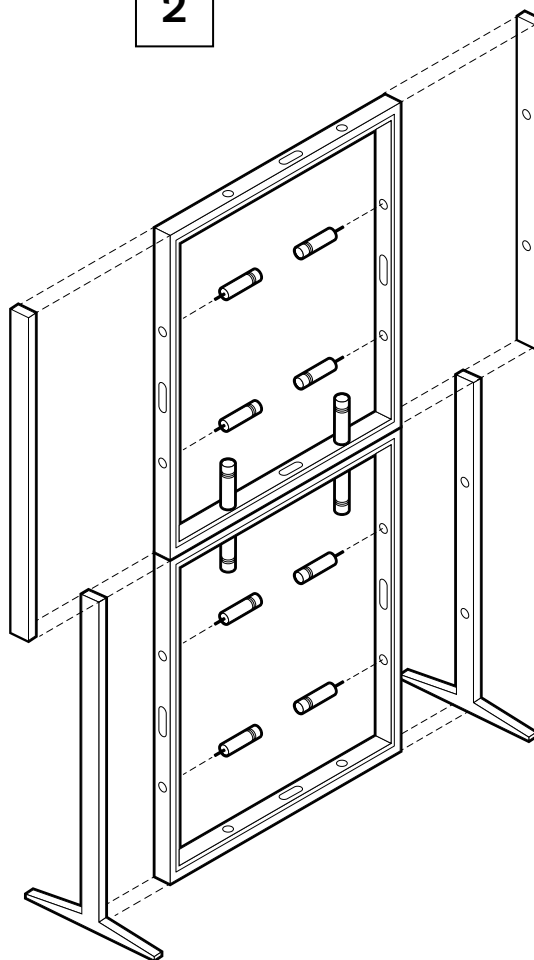


## 2.1. Pylon dwuczęściowy / Double frame pylon / Zweiteiliger Pylon

1

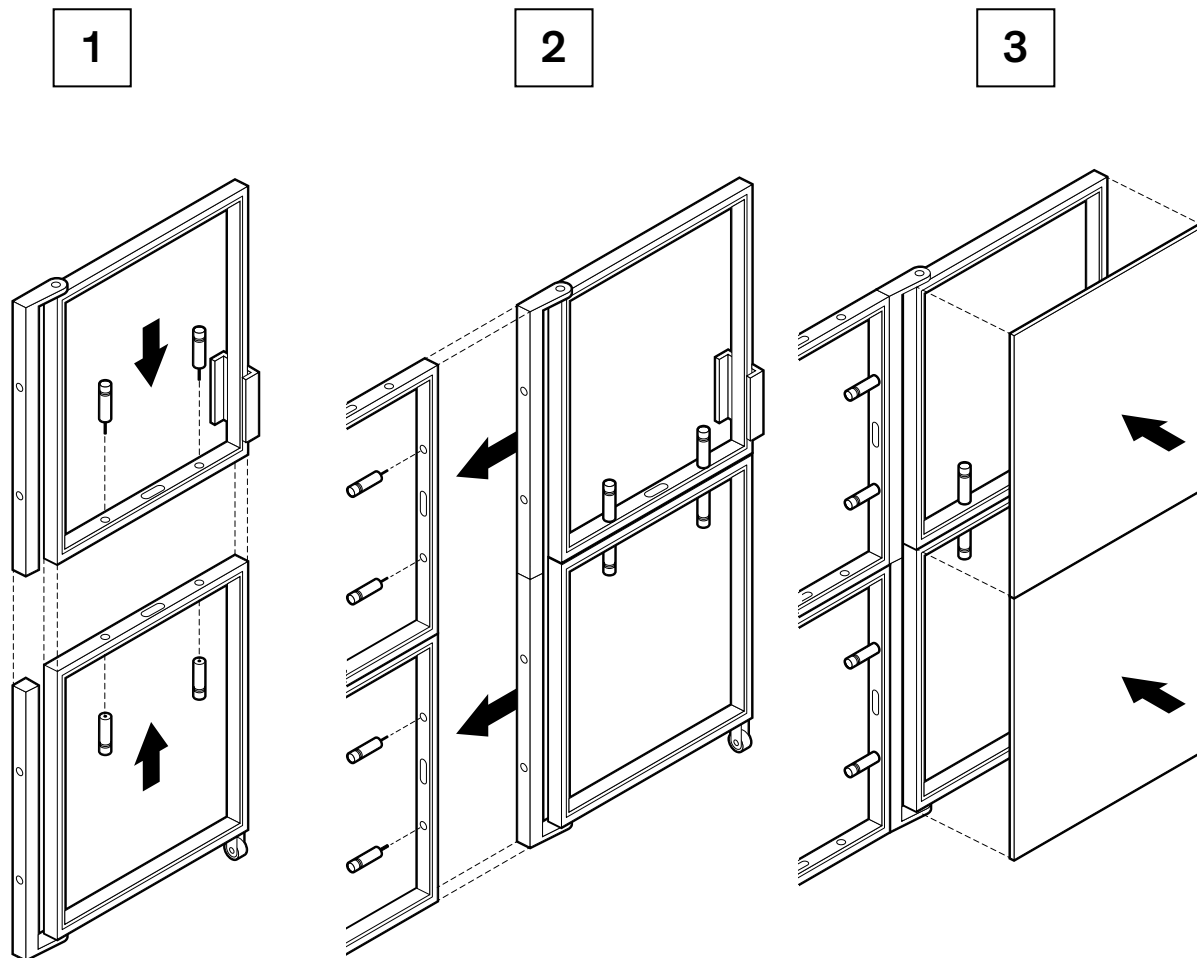


2



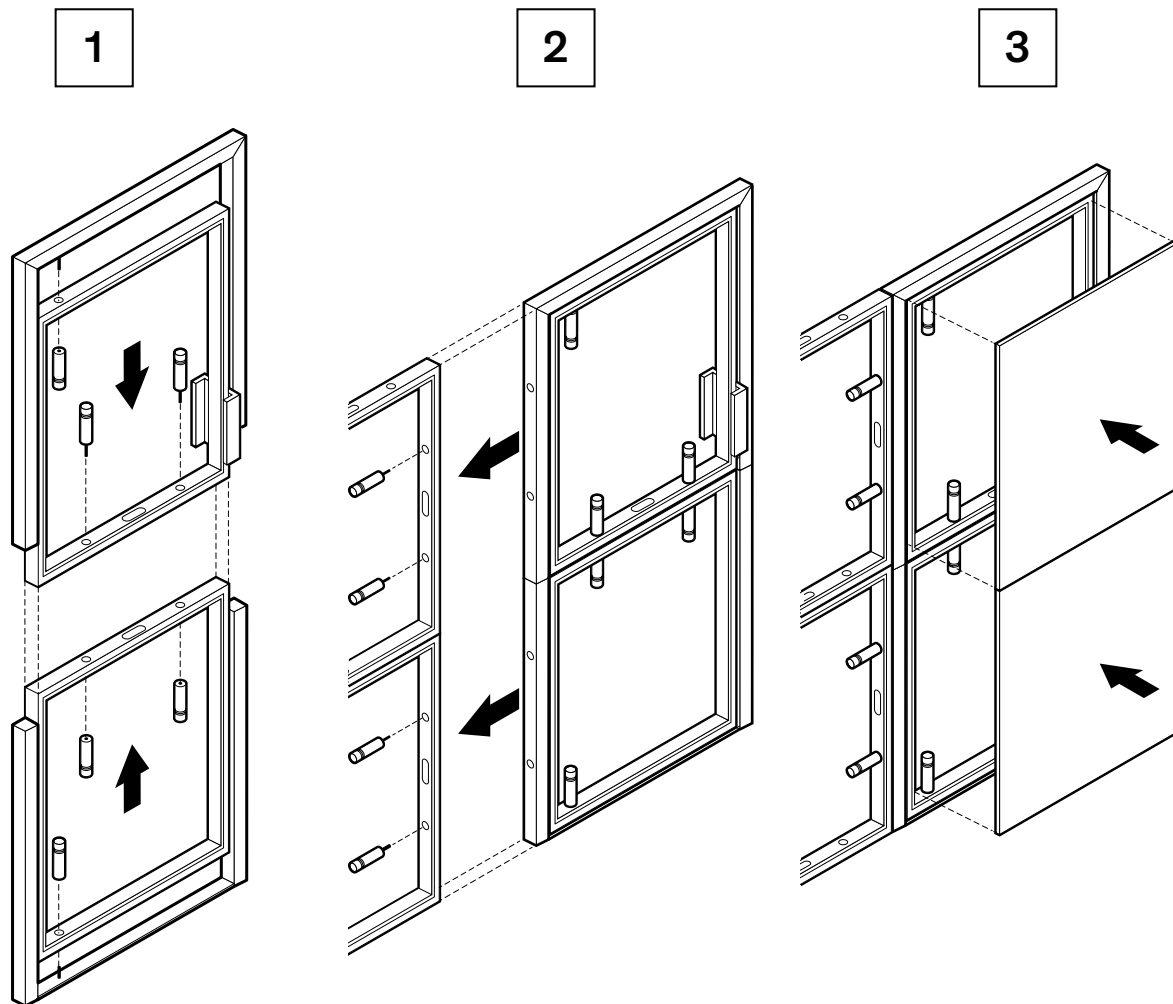
## 2.2. Drzwi CF / CF Door / CF Tür

---



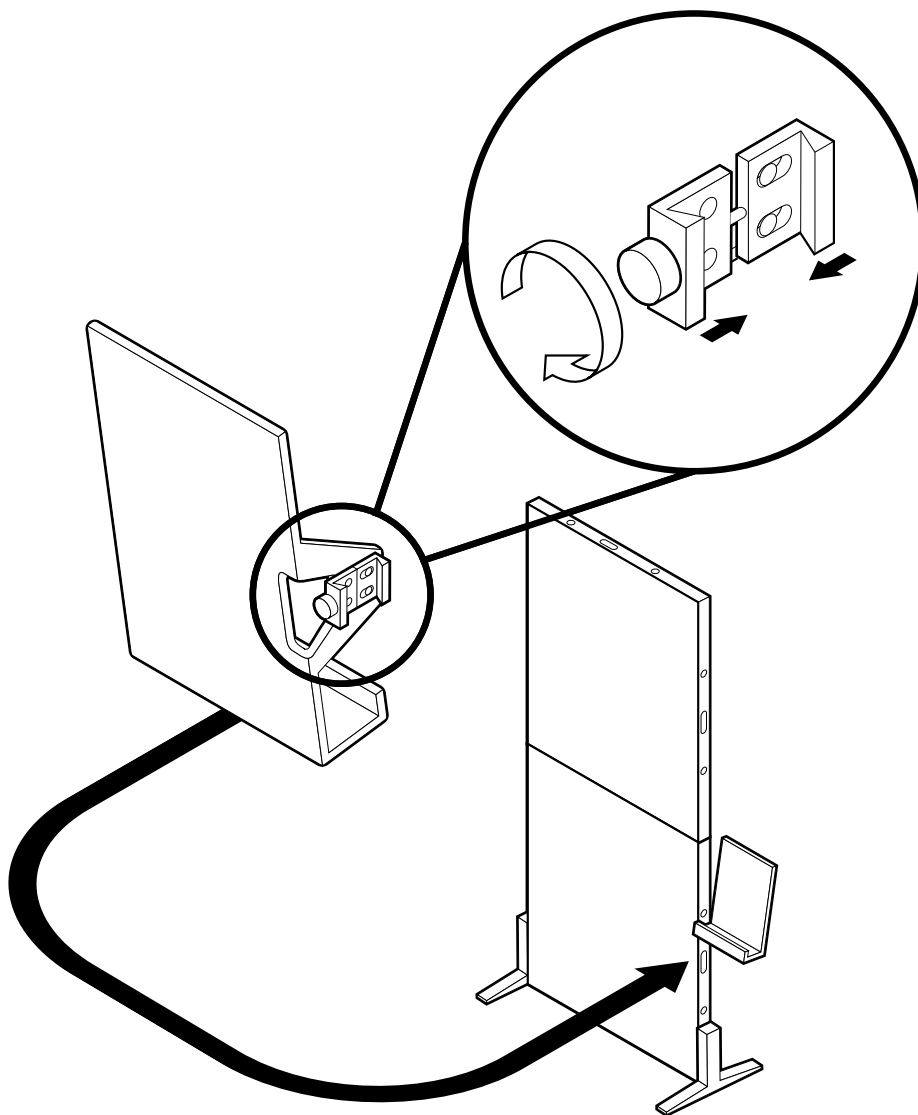
## 2.3. Drzwi techniczne / Technical door / Technischer Tür

---



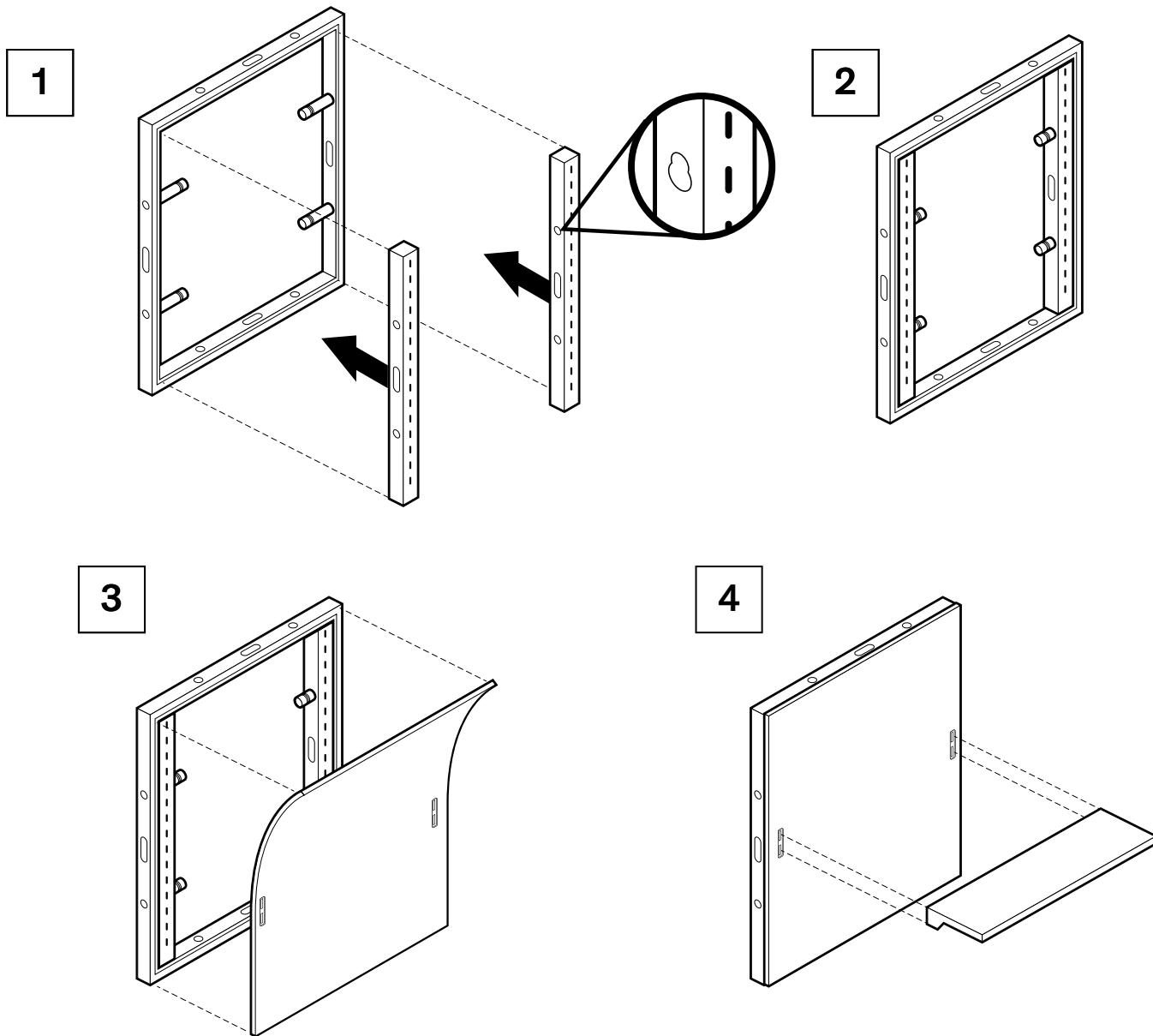
## 2.4. Ulotkownik / Leaflet holder / Prospekthalter

---

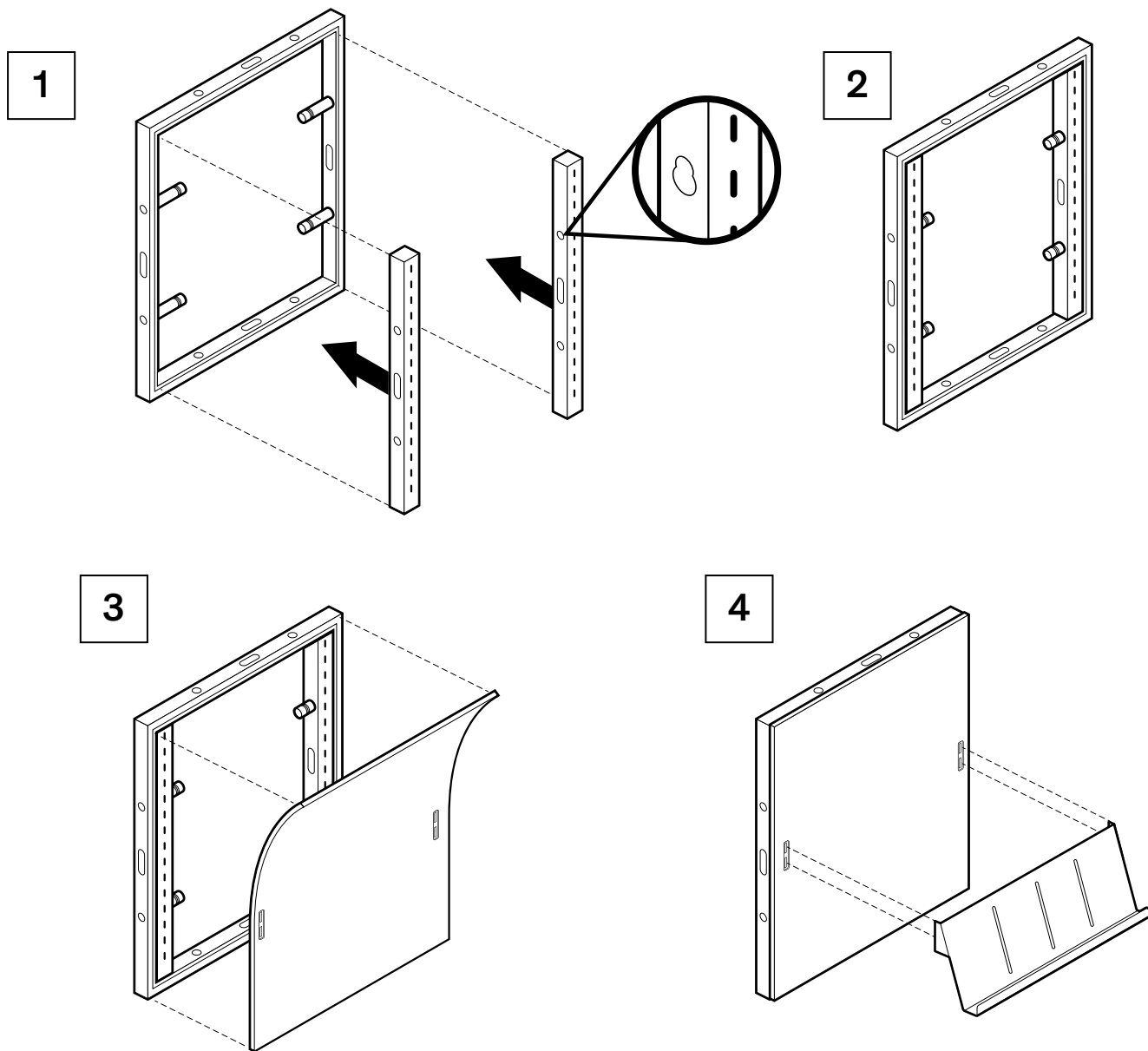




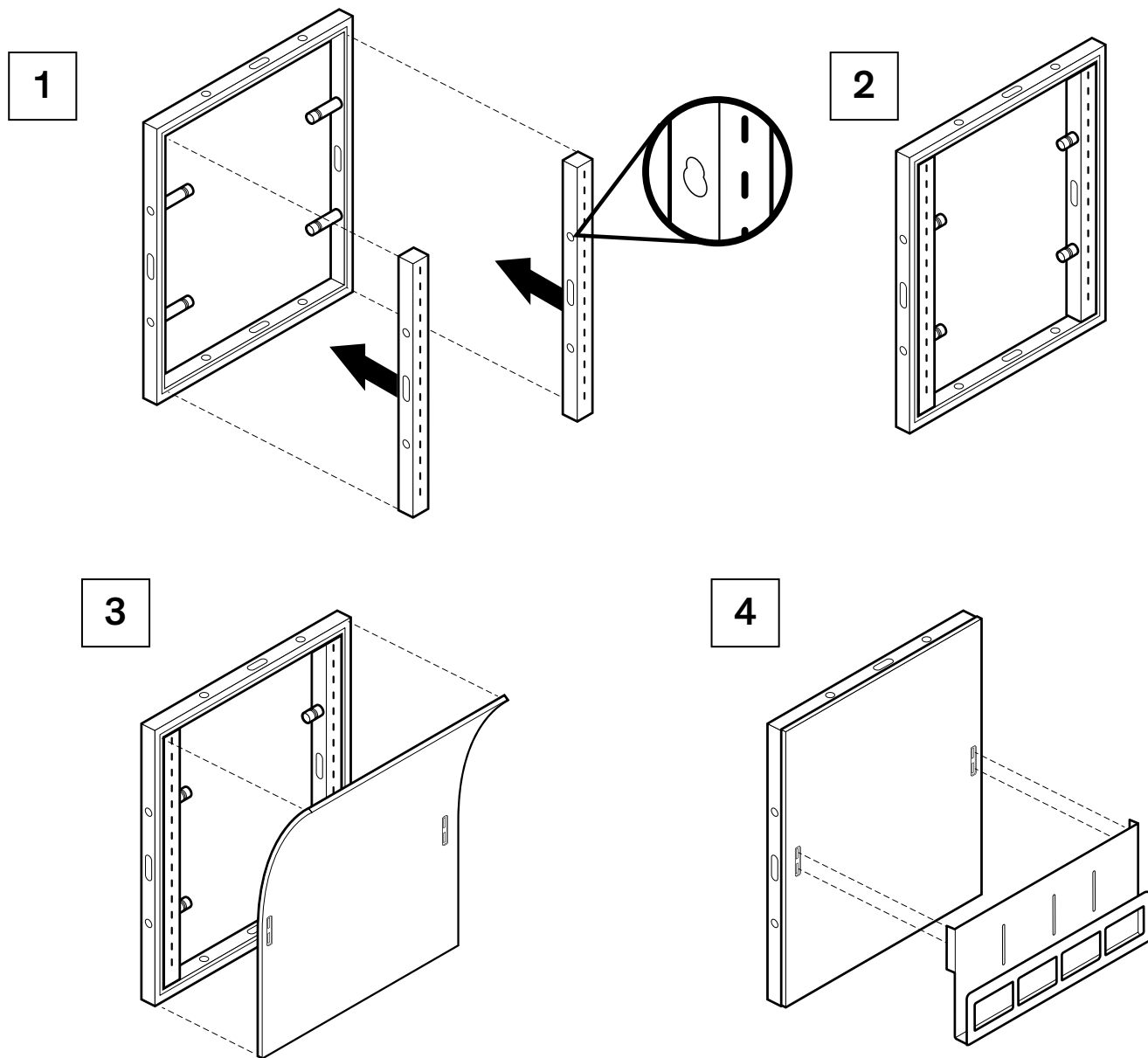
## 2.5. Półka / Shelf / Regal



## 2.6. Ulotkownik skośny / Slanting leaflet holder / Schräger Prospekthalter



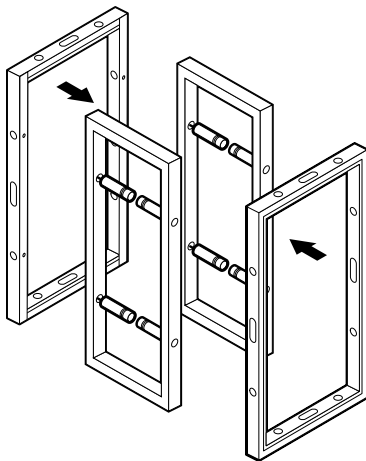
## 2.7. Ulotkownik prosty / Straight leaflet holder / Gerader Prospekthalter



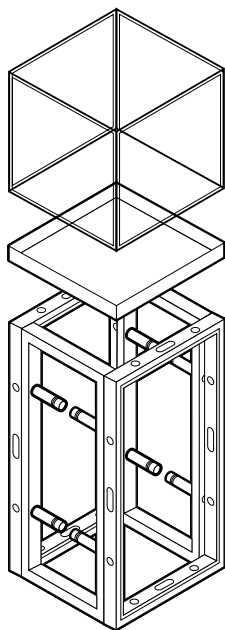
## 2.8. Postument / Pedestal / Socket

---

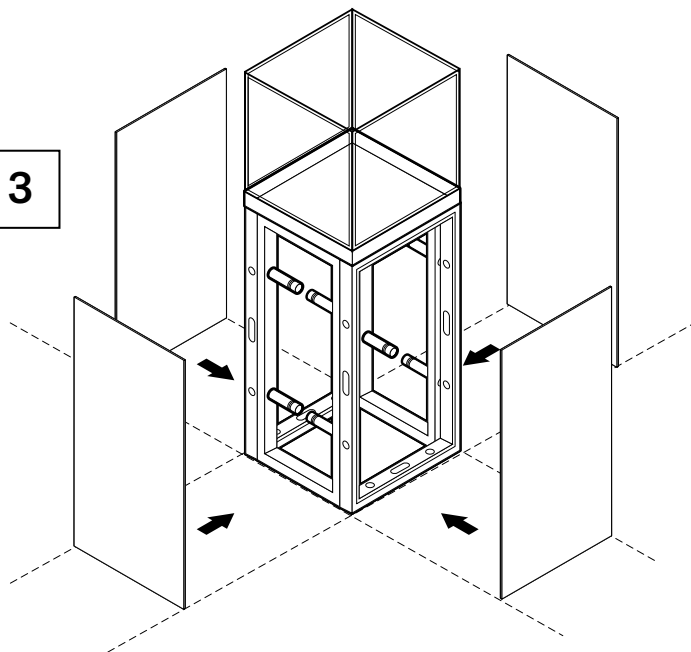
1



2

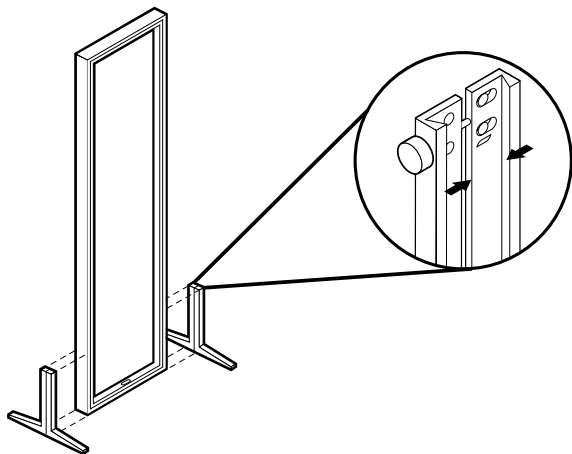


3

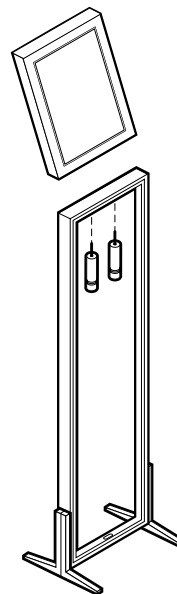


## 2.9. Pylon do tabletu / Pylon with tablet holder / Pylon mit Tablet-Halterung

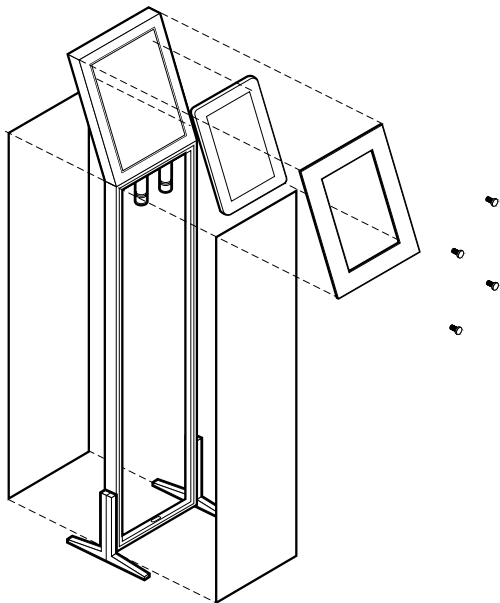
1



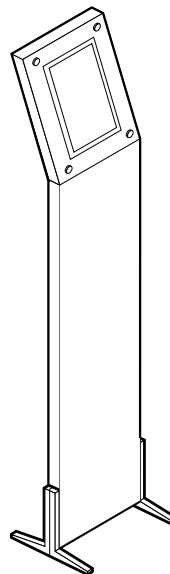
2



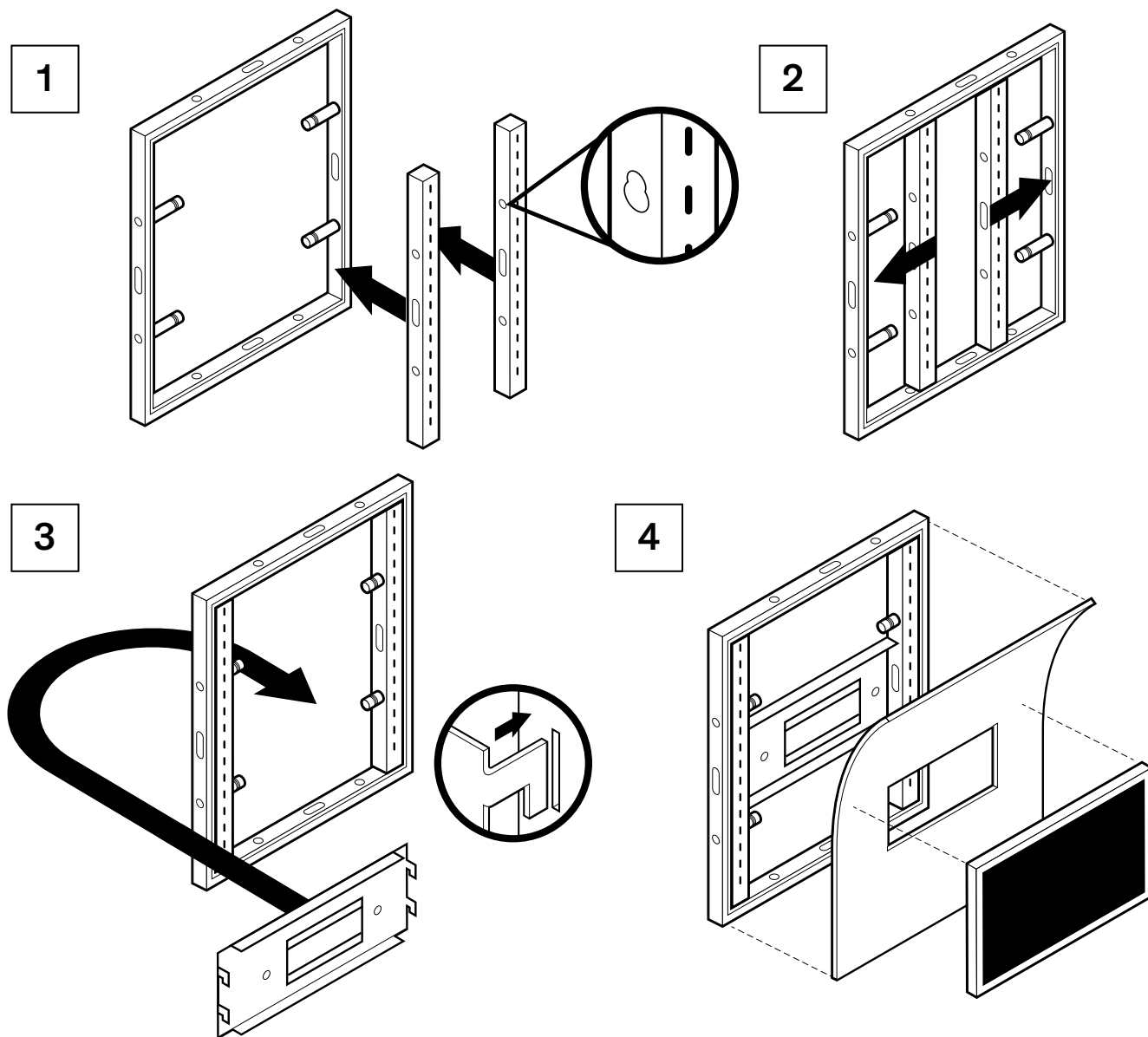
3



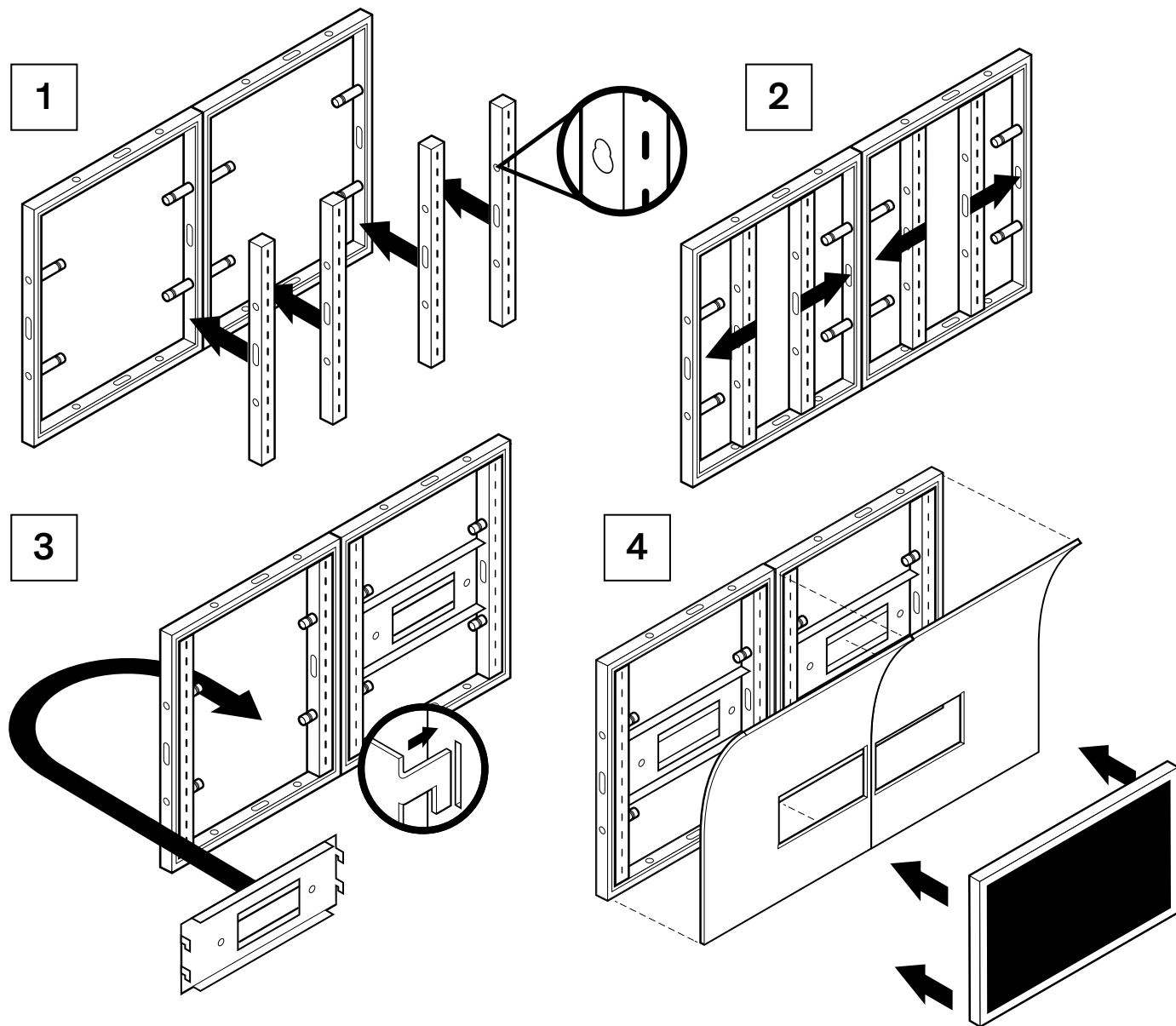
4



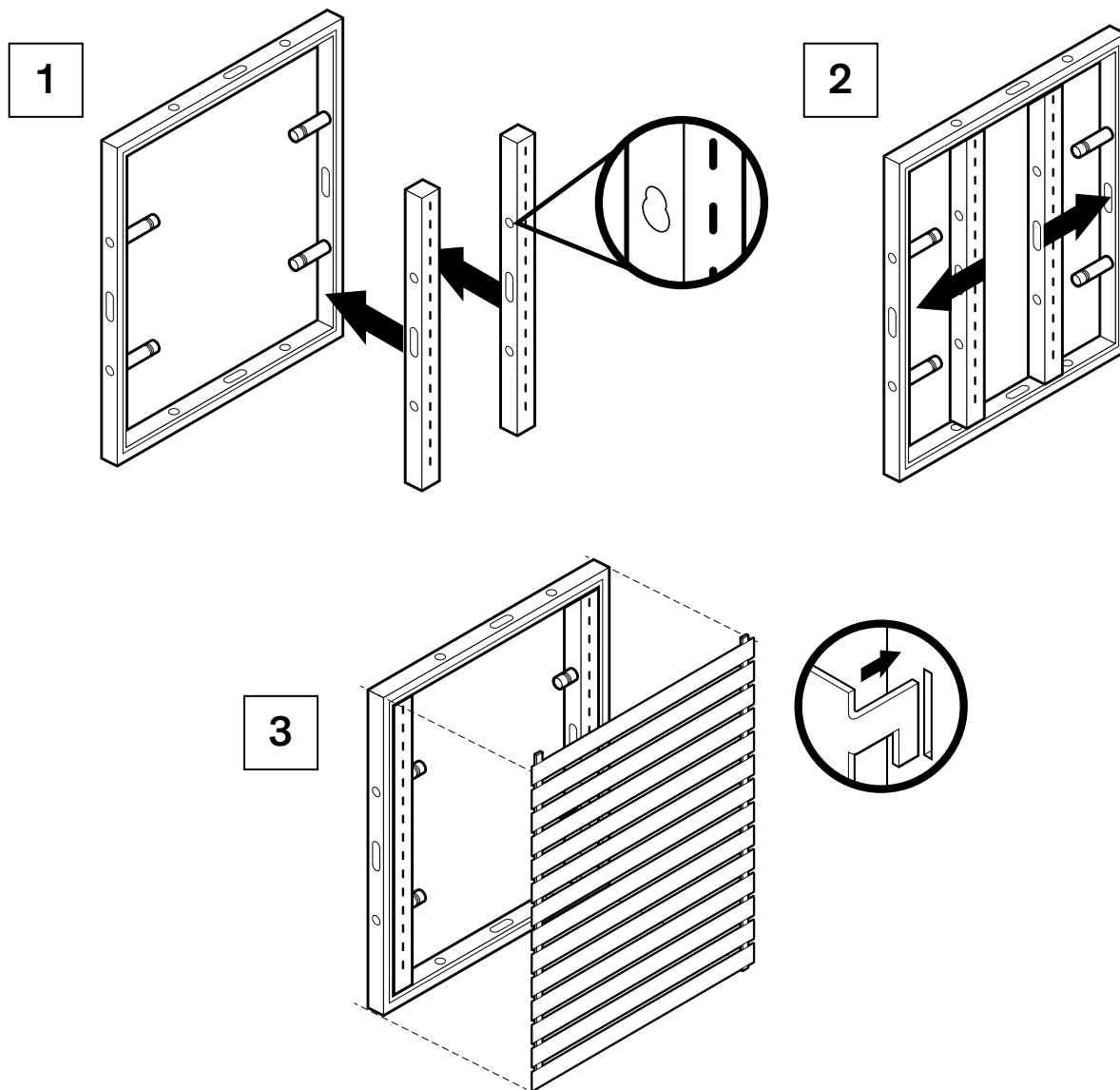
### 3.0. Wieszak na telewizor / TV Holder / TV-Halterung



### 3.1. Podwójny wieszak na telewizor / Double TV holder/ Doppel-TV-Halterung



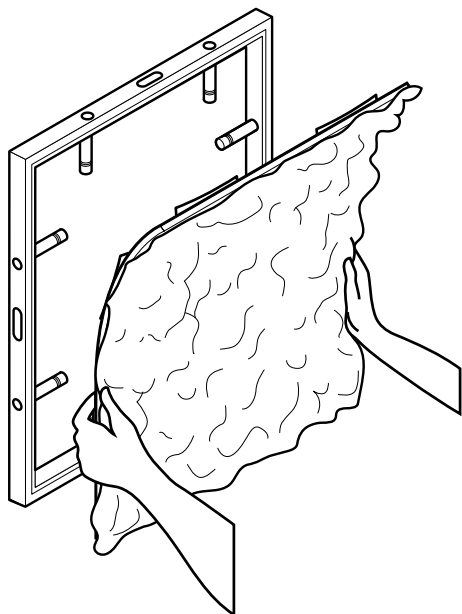
### 3.2. Panel drewniany / Wooden Panel / Holz Paneel



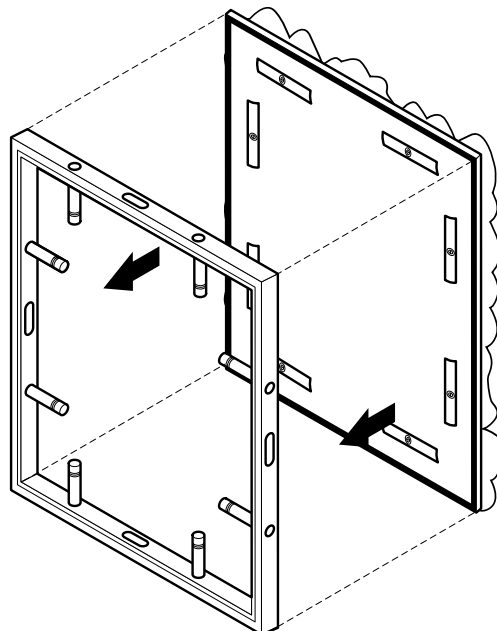


### 3.3. Zielony panel / Green panel / Grünpaneel

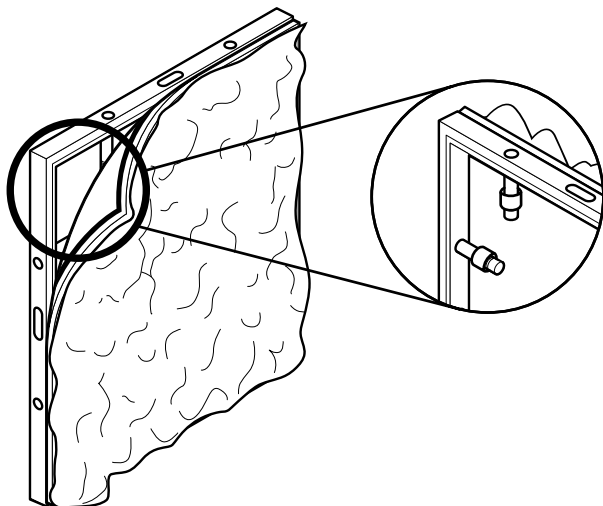
1



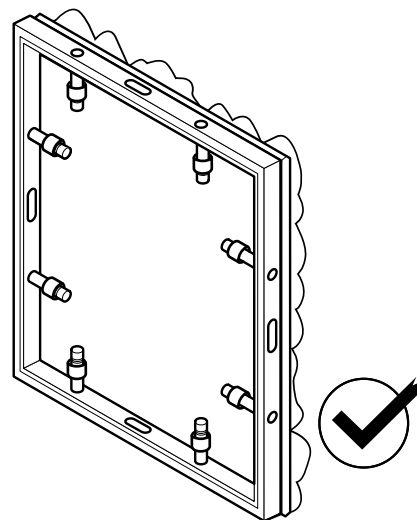
2



3

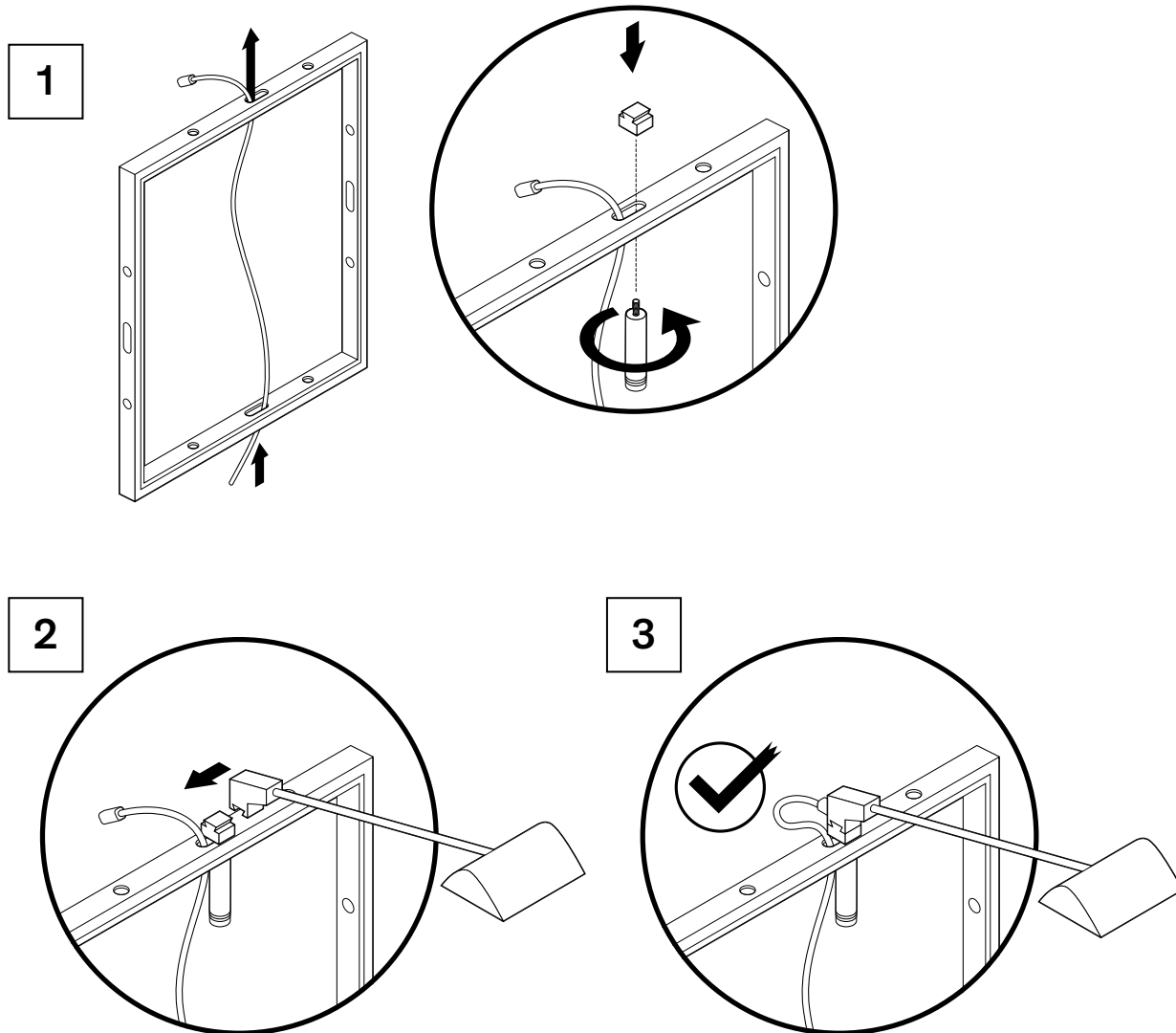


4



### 3.4. Lampa LED i halogenowa / Halogen and LED lamp / Halogen und LED Lampe

---



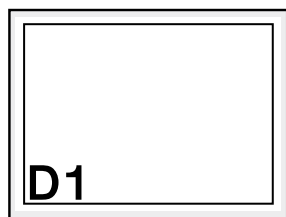


### 3.5. Rozmiary ram / Frame sizes / Rahmengrößen

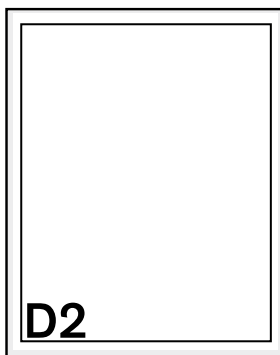
---

#### RAMY STANDARDOWE / STANDARD FRAMES / STANDARDRAHMEN

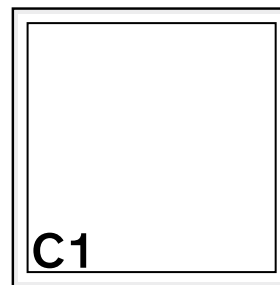
---



75 × 100 cm



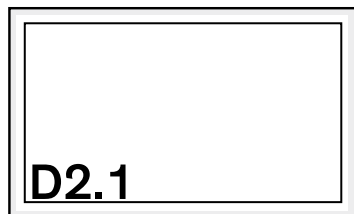
100 × 125 cm



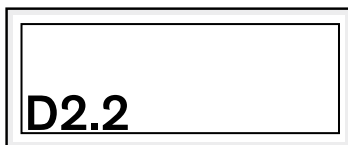
100 × 100 cm

#### RAMY UZUPEŁNIAJĄCE / SUPPLEMENTARY FRAMES / ZUSATZRAHMEN

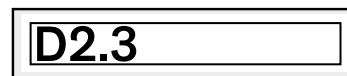
---



125 × 75 cm



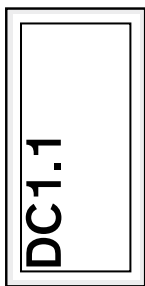
125 × 50 cm



125 × 25 cm

**RAMY UZUPEŁNIAJĄCE / SUPPLEMENTARY FRAMES / ZUSATZRAHMEN**

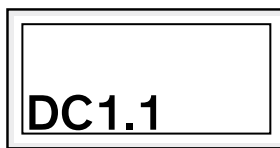
---



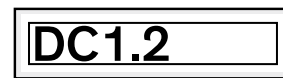
50 × 100 cm



25 × 100 cm



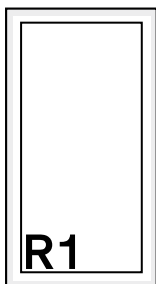
100 × 50 cm



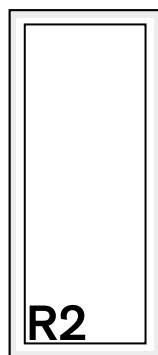
100 × 25 cm

**R-FRAME RAMA ŁUKOWA /  
CURVED R-FRAME / R BOGENRAHMEN**

---



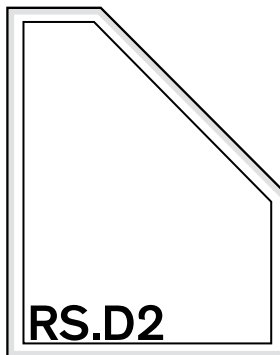
100 × 55 cm



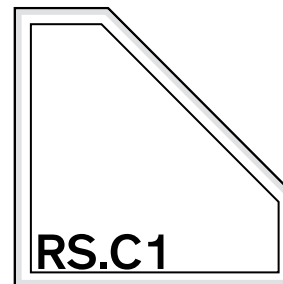
125 × 55 cm

**RAMA A-FRAME /  
A-FRAME / RAHMEN A-FRAME**

---



100 × 125 cm



100 × 100 cm

## 3.6. Instrukcja przygotowania grafik / Graphics design manual / Anleitung zur Vorbereitung der Grafiken

---

### PL

Grafiki przygotowujemy w całości, bez podziału na poszczególne ramy/ panele.

---

Nie należy umieszczać istotnych elementów na przecięciach paneli.

---

**Format pliku TIFF, bez warstw, kompresja LZW / 1:1 / CMYK / 120 dpi**

---

**Odpowiednia nazwa pliku ułatwi nam jego identyfikację.**

---

**Dlaczego nie przyjmujemy plików pdf do druku?**

Specyfiką druku cyfrowego dla systemu Clever Frame® jest dzielenie całych grafik na poszczególne panele/akcesoria. Podczas rastrowania plików PDF do podziału na panele przed drukiem na grafice pojawiają się niechciani goście, jak np. brakujące fonty i znaki, białe linie na styku transparencji etc. Stąd konieczność pracy na zamkniętych, spłaszczonych plikach bez warstw.

### EN

Prepare graphics for whole walls, not divided for each frames/panels.

---

Do not place essential design elements at the intersections of the graphic panels.

---

**File format TIFF, no layers, LZW / 1:1 / CMYK / 120 dpi.**

---

**Please name the file correctly.**

---

**Why do we not accept pdf files for printing?**

The specificity of digital printing for the Clever Frame® system is the division of entire graphics into individual panels/accessories. When rasterizing PDF files for division into panels before printing, unwanted guests appear on the graphics, such as missing fonts and characters, white lines at the interface of transparencies etc. Hence the need to work on closed, flattened files without layers.

### DE

Die Grafik Datei bereiten Sie bitte für jede Wand im ganzen vor, ohne sie in die einzelnen Paneele zu teilen

---

Bitte platzieren Sie keine wesentlichen Grafikelemente an den Schnittstellen der Paneele.

---

**Format TIFF, Auf Hintergrundebene reduzieren, LZW / 1:1 / CMYK / 120 dpi.**

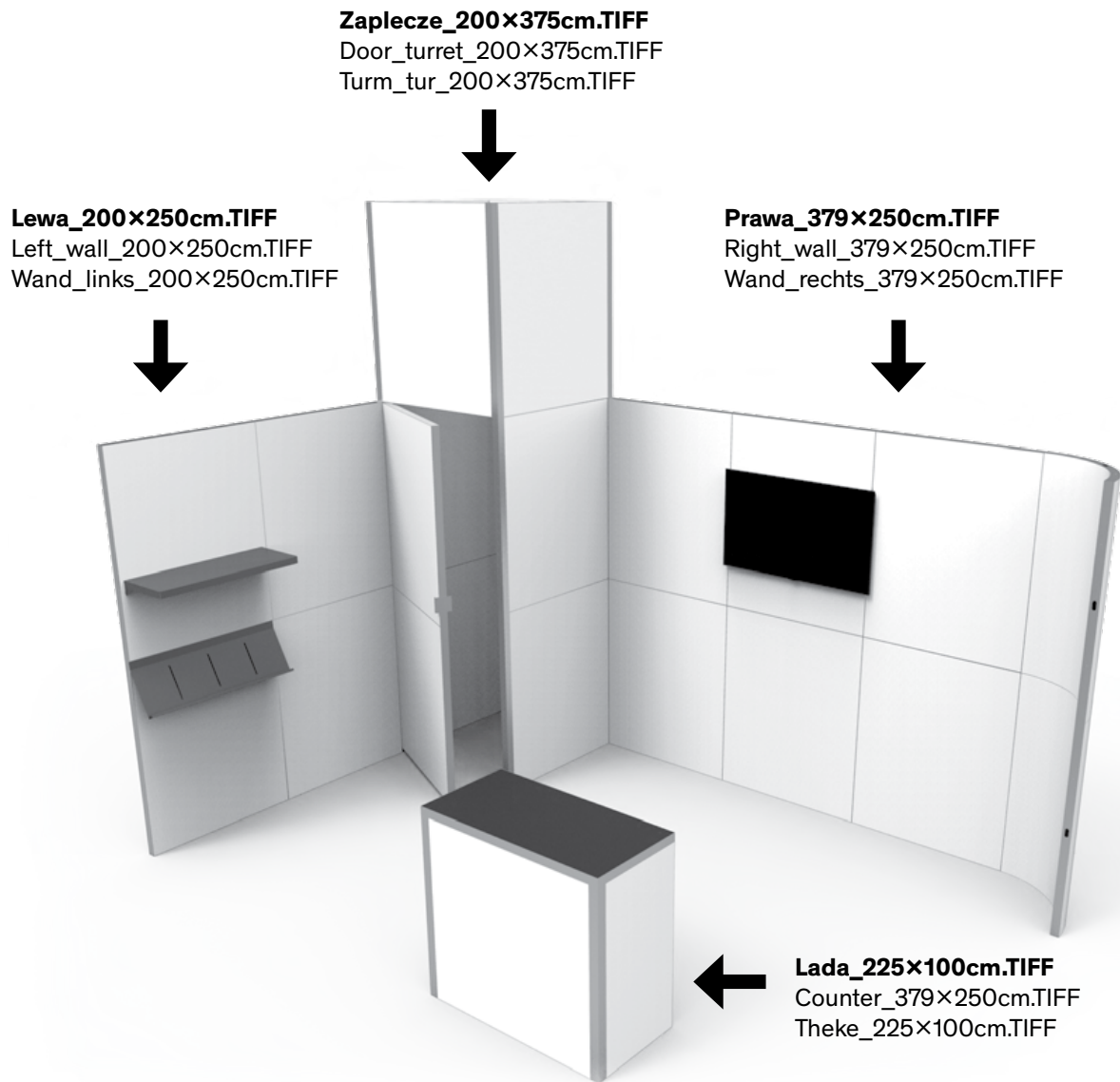
---

**Die richtige Bezeichnung der Datei erleichtert deren Identifizierung.**

---

**Warum wir keine pdf-dateien zum drucken annehmen können?**

Die Besonderheit des Digitaldrucks für das Clever Frame® System ist die Aufteilung der gesamten Grafik in einzelne Paneele/Zubehörteile. Wenn PDF-Dateien gerastert werden, um sie vor dem Druck in Panels aufzuteilen, erscheinen unliebsame Gäste auf den Grafiken, z. B. fehlende Schriftarten und Zeichen, weiße Linien an den Schnittstellen von Folien usw. Daher ist es notwendig, mit geschlossenen, geglätteten Dateien ohne Ebenen zu arbeiten.



**PL**

W nazwach plików proszę nie stosować polskich znaków i znaków dodatkowych, a spacje zastępować podkreślnikiem „\_”.

**EN**

Please do not use Polish characters or additional characters in file names, and replace spaces with underscores „\_”.

**DE**

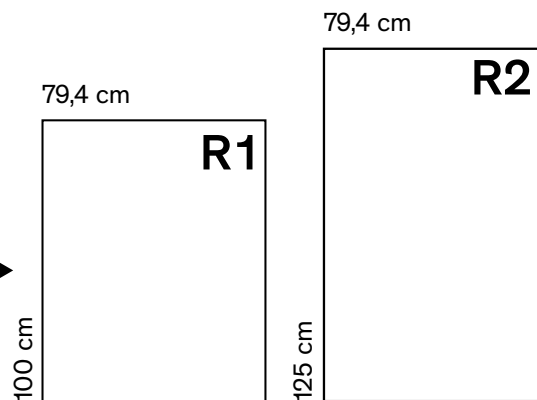
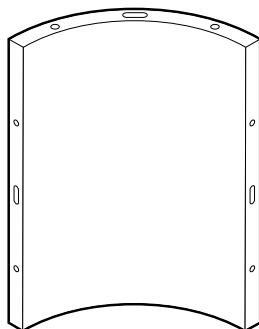
Bitte verwenden sie keine Deutschen Zeichen oder zu Spezialzeichen in Dateinamen und ersetzen Sie Leerzeichen durch Unterstriche „\_”.

### 3.7. Grafika na ramę R-Frame / Graphic panels for the R-Frame / Grafik für den Bogenrahmen

#### PANEL WEWNĘTRZNY

PANEL INTERNAL

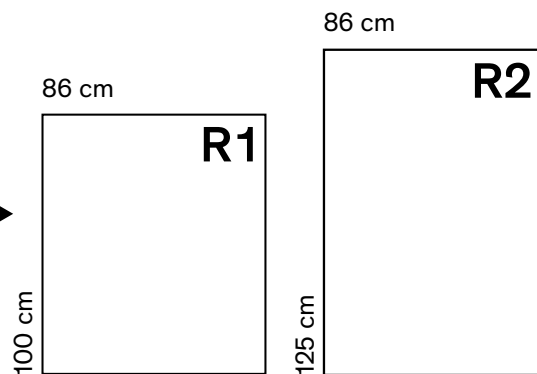
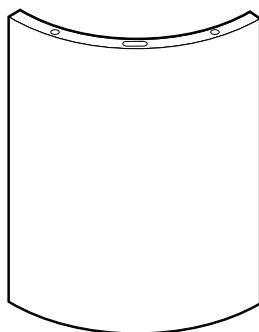
PANEEL INNEN



#### PANEL ZEWNĘTRZNY

PANEL EXTERNAL

PANEEL AUSSEN



#### PL

Należy pamiętać, że ze względu na łukowy kształt ramy, panele mają różną szerokość. Zawsze należy zaznaczyć, czy grafika dotyczy frontowego czy tylnego panelu.

#### EN

You need to remember that due to the curved shape of the frame the internal and external panels have different widths. You have to always mark whether the graphic design is for the internal or external panel.

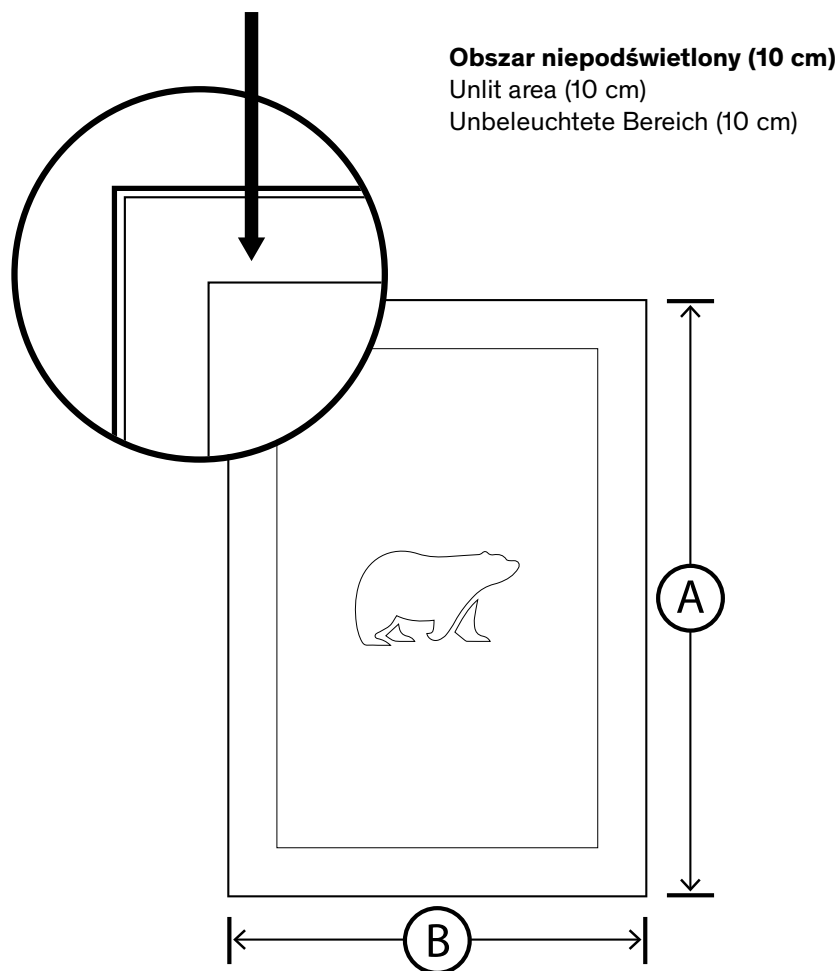
#### DE

Bitte beachten Sie, dass die Paneele auf Grund des bogenförmigen Rahmens unterschiedliche Breiten haben. Bitte geben Sie immer an, ob die Grafik den vorderen oder hinteren Paneel betrifft.



### 3.8. Grafiki podświetlane / Graphic panels back-lighting / Vorbereitung der Grafik Paneele für die LED-Beleuchtung

---



#### PL

Elementy podświetlone należy zaznaczyć OBRYSSEM. PLIK zapisujemy w formacie 1:1 eps/pdf. Obrys określa obszar, który zostanie podświetlony.

#### ENG

Illuminated elements should be draw as a vector path in eps/pdf file in 1:1 scale. Path specifies illuminated area.

#### DE

Die Elemente die beleuchtet werden sollen markieren Sie bitte mir einen zusätzlichen Umriss. Die Datei speichern Sie als pdf/eps im Format 1:1. Der Umriss bestimmt den Bereich der herausgeschnitten und beleuchtet wird.

**CLEVER  
FRAME<sup>®</sup>  
MODULAR  
SALES  
SUPPORT  
ARCHITEC-  
TURE**



Printed on recycled paper.



**Clever Frame Sp. z o. o.**

Grota Roweckiego 203  
52-214 Wrocław, Poland

biuro@cleverframe.com  
office@cleverframe.com

**[www.cleverframe.pl](http://www.cleverframe.pl)**  
**[www.cleverframe.com](http://www.cleverframe.com)**  
**[www.cleverframe.de](http://www.cleverframe.de)**