

**CLEVERFRAME®**  
**przygotowanie grafik do druku**

---

## **Spis treści**

### **1.0 ROZMIARY RAM CLEVER FRAME®**

#### **1.1 JAK DOSTARCZYĆ NAM PLIKI DO DRUKU?**

#### **1.2 JAK PRZYGOTOWAĆ PLIKI GRAFICZNE/FORMAT PLIKÓW**

#### **1.3 GRAFIKA NA RAMĘ R-FRAME**

#### **1.4 GRAFIKA PODŚWIETLANA**

#### **1.5 GRAFIKA NA DRZWI CLEVER FRAME® I CLEVER FRAME® X2**

#### **1.6 GRAFIKA NA LADY CF i X2**

#### **1.7 GRAFIKA NA LADĘ BAROWĄ**

#### **1.8 GRAFIKA i UMIEJSCOWIENIE PÓŁEK CLEVER FRAME®**

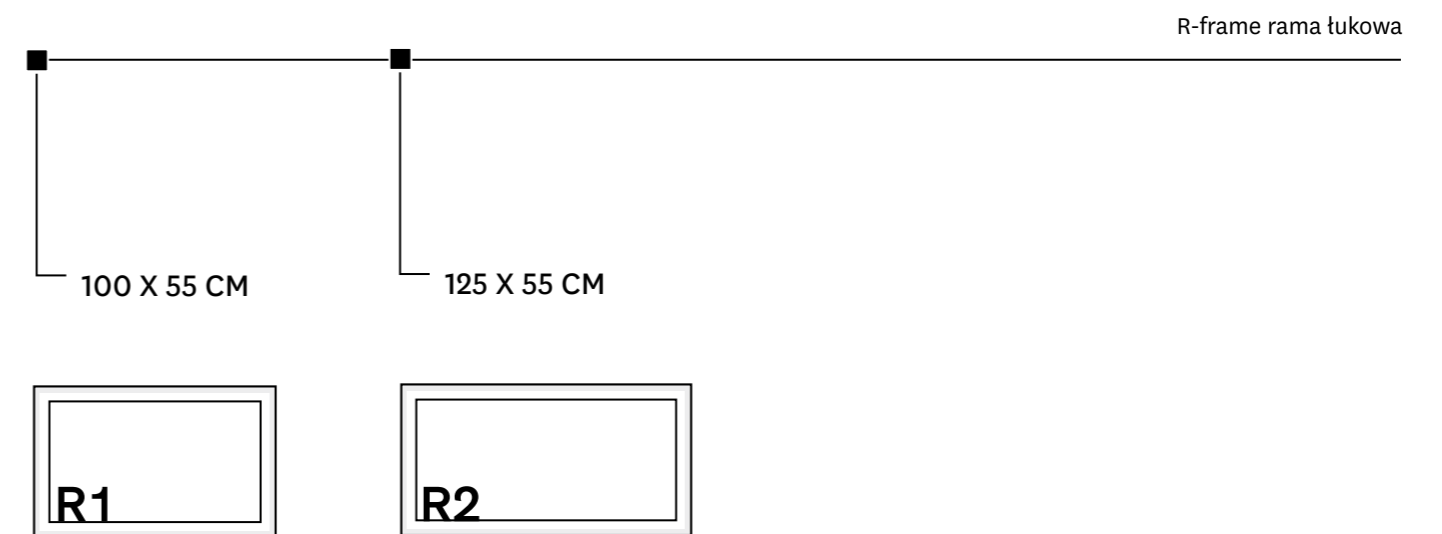
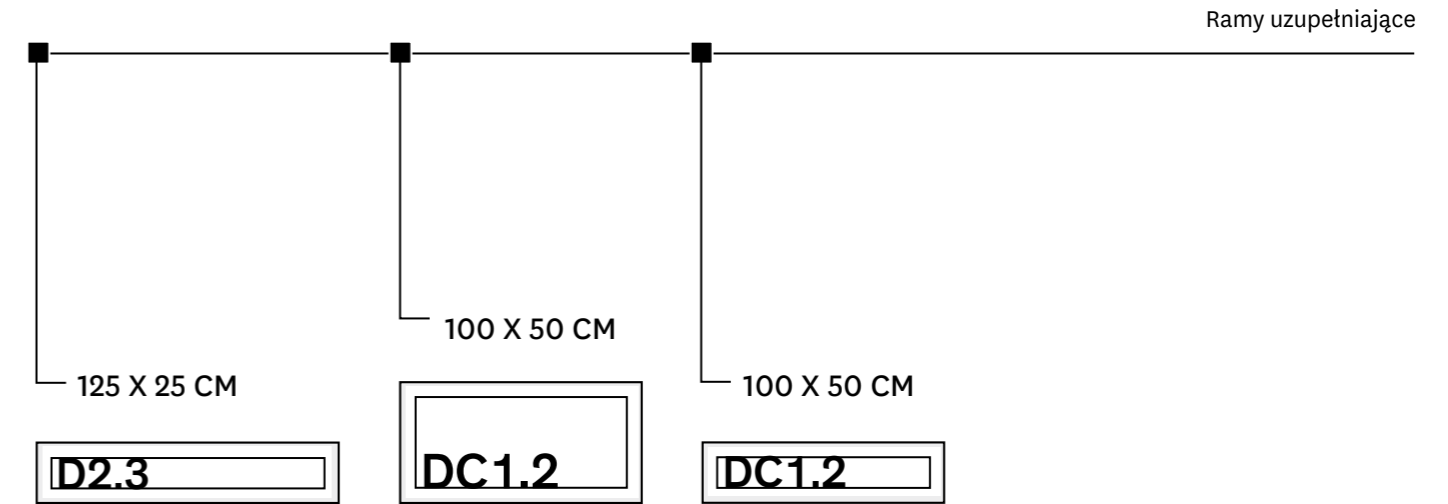
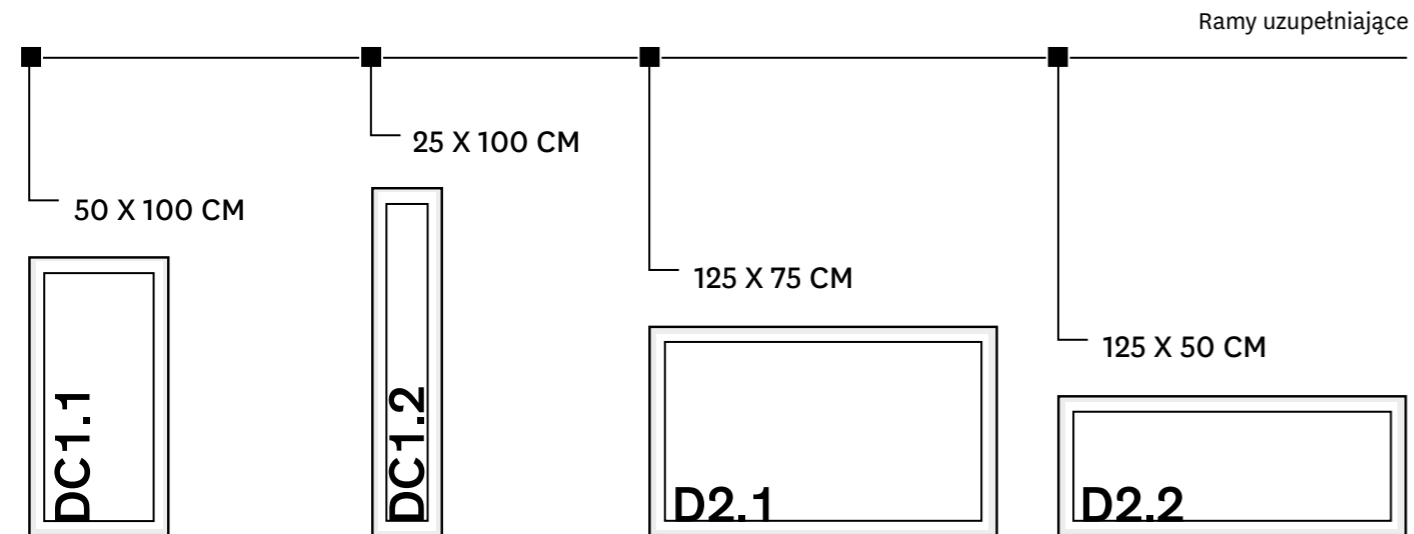
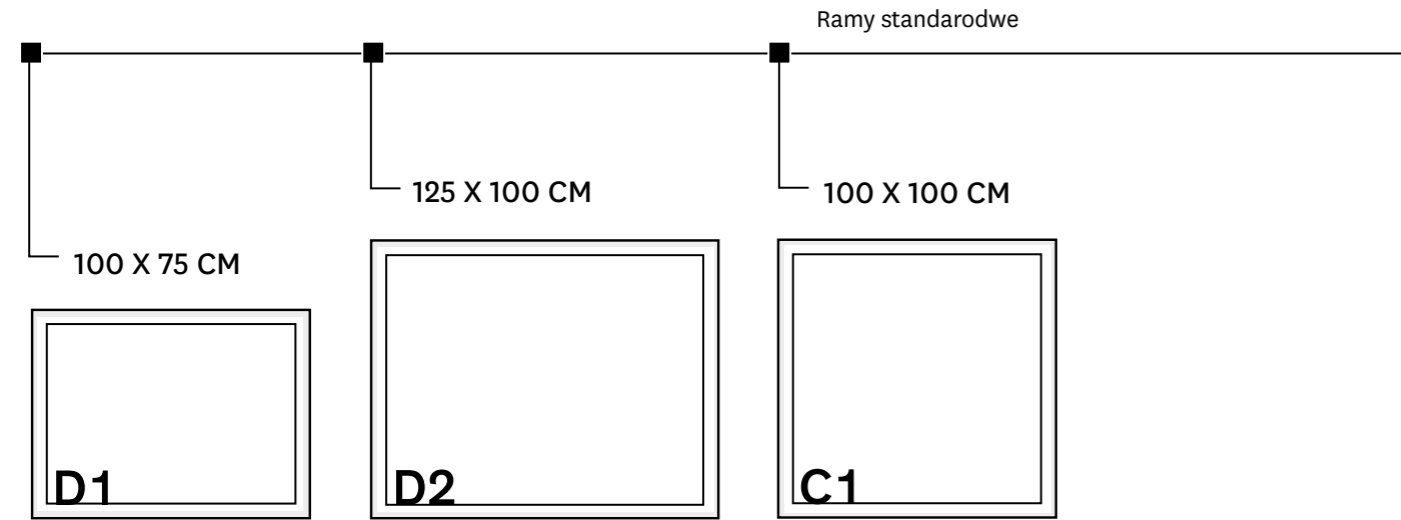
#### **1.9 GRAFIKA i UMIEJSCOWIENIE PÓŁEK CLEVER FRAME® X2**

#### **2.0 GRAFIKA i UMIEJSCOWIENIE ULOTKOWNIKÓW CLEVER FRAME® X2**

#### **2.1 GRAFIKA i UMIEJSCOWIENIE ULOTKOWNIKÓW CLEVER FRAME®**

#### **2.2 GRAFIKA i UMIEJSCOWIENIE TELEWIZORA**

# 1.0 ROZMIARY RAM CLEVER FRAME®



## 1.1 JAK DOSTARCZYĆ NAM PLIKI DO DRUKU?

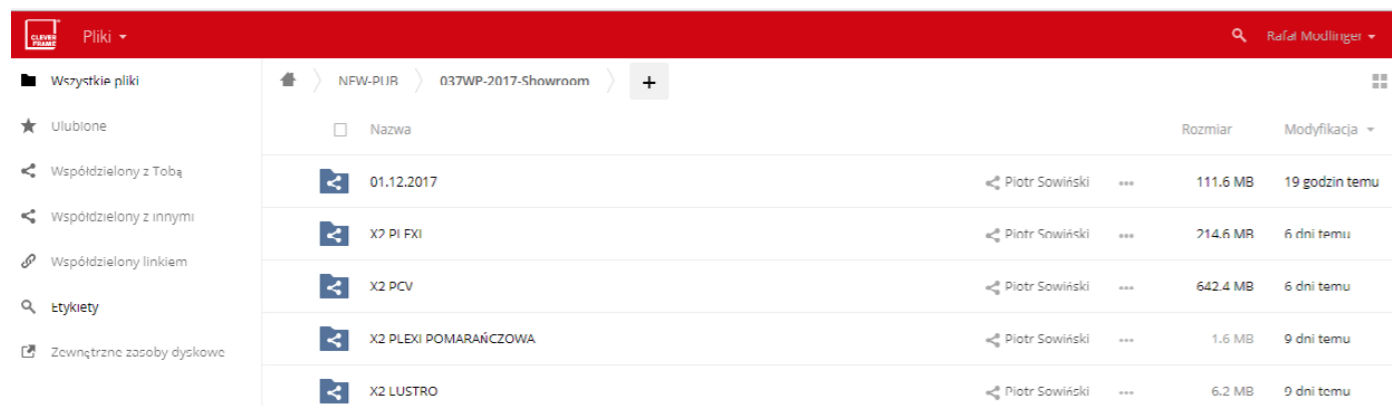
1. NA PODANY W ZAMÓWIENIU ADRES E-MAIL PRZESYŁAMY LINK DO USŁUGI CLEVER FRAME® CLOUD.

Aby zamówienie mogło zostać zrealizowane w uzgodnionym czasie prosimy o zwrócenie uwagi na maksymalny termin dostarczenia grafik. Jeśli nie otrzymali Państwo wiadomości e-mail lub link nie jest aktywny, prosimy o kontakt z państwa opiekunem handlowym.

2. PO KLIKNIĘCIU NA LINK NASTĘPUJE PRZEKIEROWANIE NA STRONĘ CLEVER FRAME® CLOUD.

3. FOLDER, W KTÓRYM NALEŻY UMIEŚCIĆ PLIKI MA NADANY NUMER ZAMÓWIENIA ORAZ NAZWĘ FIRMY.

4. PLIKI MOŻNA PRZECIĄGNAĆ Z KOMPUTERA LUB DODAĆ ZA POMOCĄ PRZYCISKU „+”



## 1.2 JAK PRZYGOTOWAĆ PLIKI GRAFICZNE/FORMAT PLIKÓW

### 1. SPECYFIKACJA PLIKÓW DO DRUKU CYFROWEGO CLEVER FRAME®

- FORMAT PLIKU TIFF
- 120 DPI
- PRZESTRZEŃ BARWNA CMYK
- BEZ WARSTW - PLIK SPŁASZCZONY
- KOMPRESJA LZW
- WYMIAR W SKALI 1:1 STOISKA CF
- BRAK SPADÓW - WYMIAR NETTO=BRUTTO

### 2. PODZIAŁ PLIKÓW/SPADY/PRZECIĘCIA

- PLIKI PRZYGOTOWUJEMY NA CAŁE ŚCIANY, I ELEMENTY → PATRZ JAK OPISYWAC PT 3
- NIE UMIESZCZAMY WAŻNYCH ELEMENTÓW NA PRZECIĘCIACH RAM/PANELI → BEZPIECZNA ODLEGŁOŚĆ TO 10MM OD KRAWĘDZI
- PLIKI PRZYGOTOWUJEMY BEZ SPADÓW, ZNACZNIKÓW CIĘCIA ITP.

### 3. W RAZIE PROBLEMÓW LUB DODATKOWYCH PYTAŃ

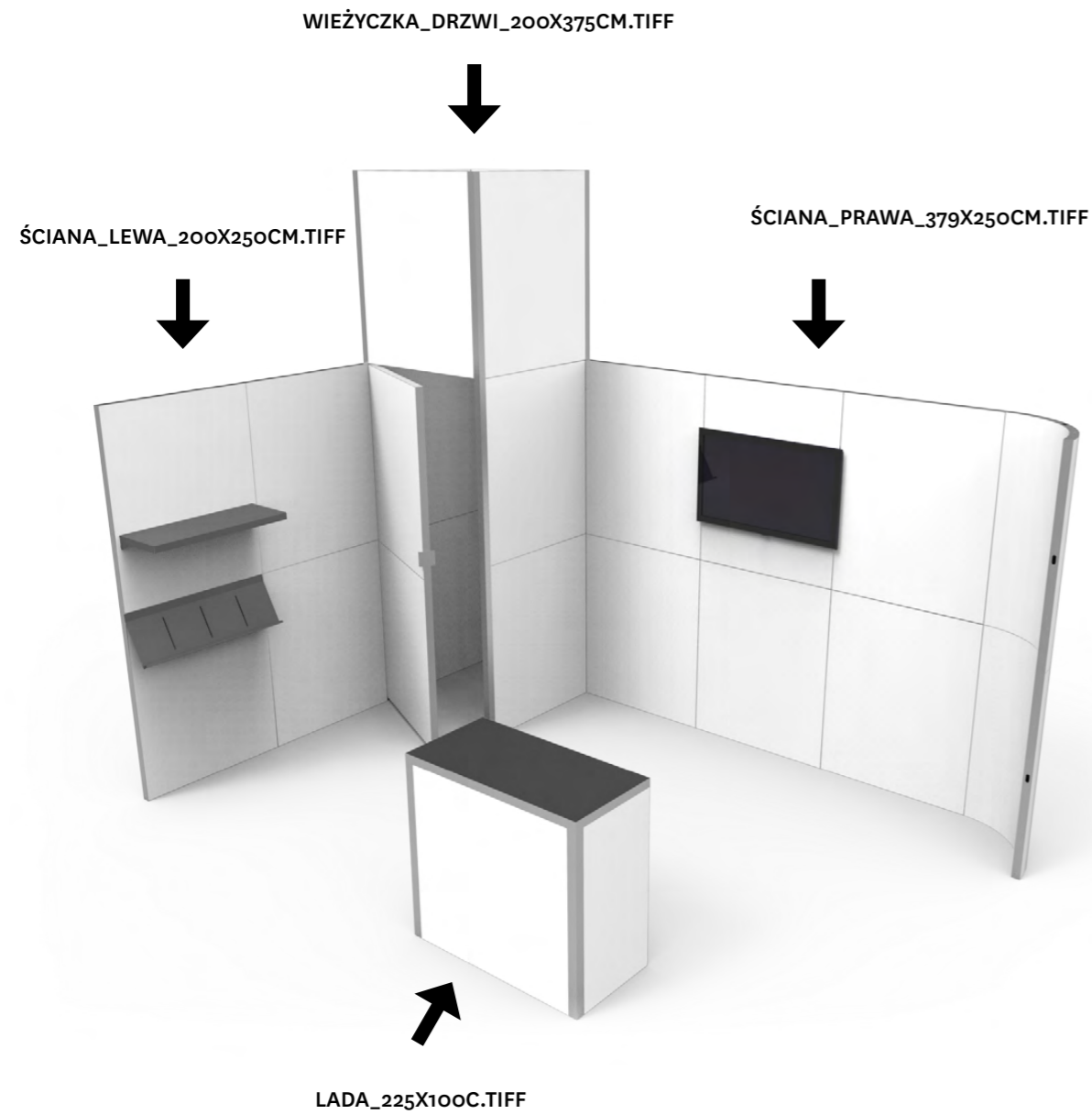
Napisz do nas - [grafika@cleverframe.com](mailto:grafika@cleverframe.com)

lub skontaktuj się ze swoim opiekunem handlowym.

### 4. DLACZEGO NIE PRZYJMUJEMY PLIKÓW PDF DO DRUKU ?

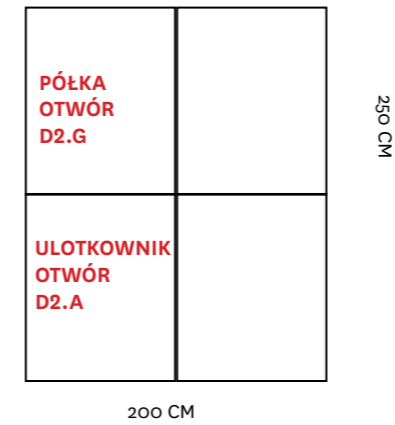
Specyfiką druku cyfrowego dla systemu Clever Frame jest dzielenie całych grafik na poszczególne panele/akcesoria. Podczas rastrowania plików PDF do podziału na panele przed drukiem na grafice pojawiają się niechciani goście jak np. brakujące fonty i znaki, białe linie na styku transparencji etc. Stąd konieczność pracy na zamkniętych, spłaszczonych plikach bez warstw.

## PRAWIDŁOWE NAZEWNICTWO PLIKÓW

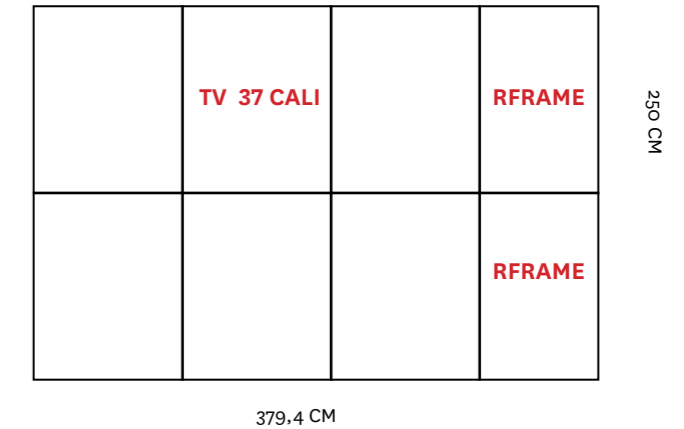


## ROZRYSY GRAFIK Z ZAZNACZONYMI AKCESORIAMI

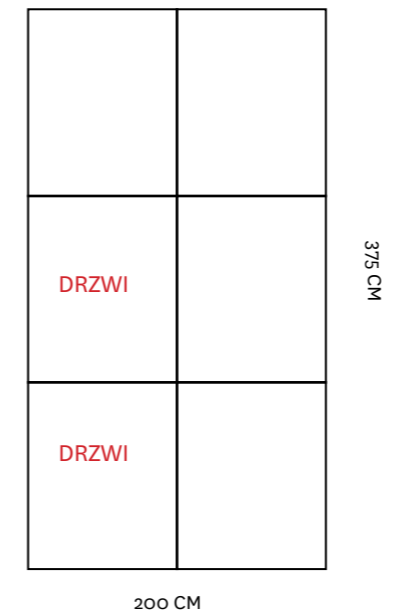
ŚCIANA\_LEWA\_200X250CM.TIFF



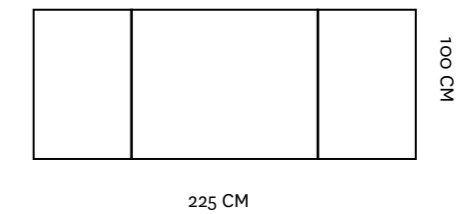
ŚCIANA\_PRAWA\_379X250CM.TIFF



WIEŻYCZKA\_DRZWI\_200X375CM.TIFF

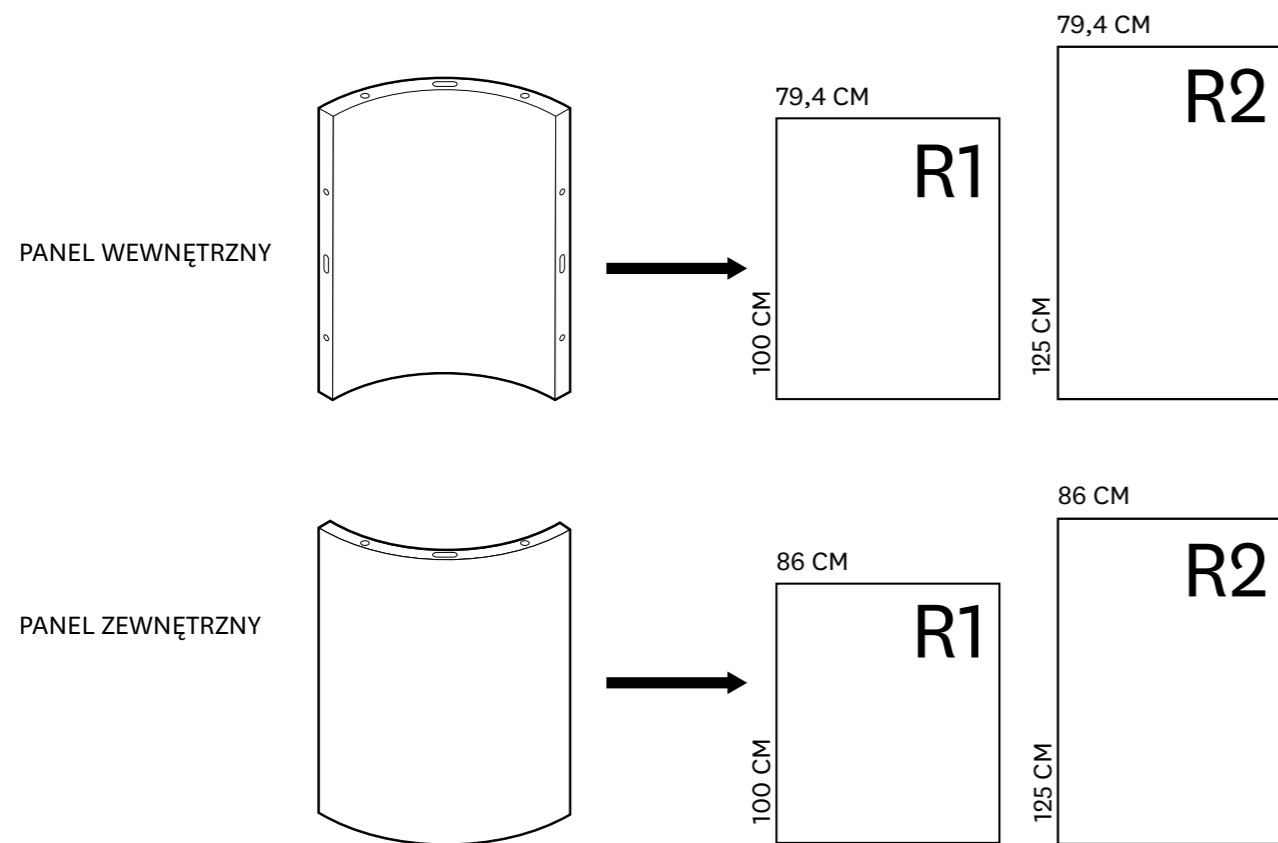


LADA\_225X100C.TIFF



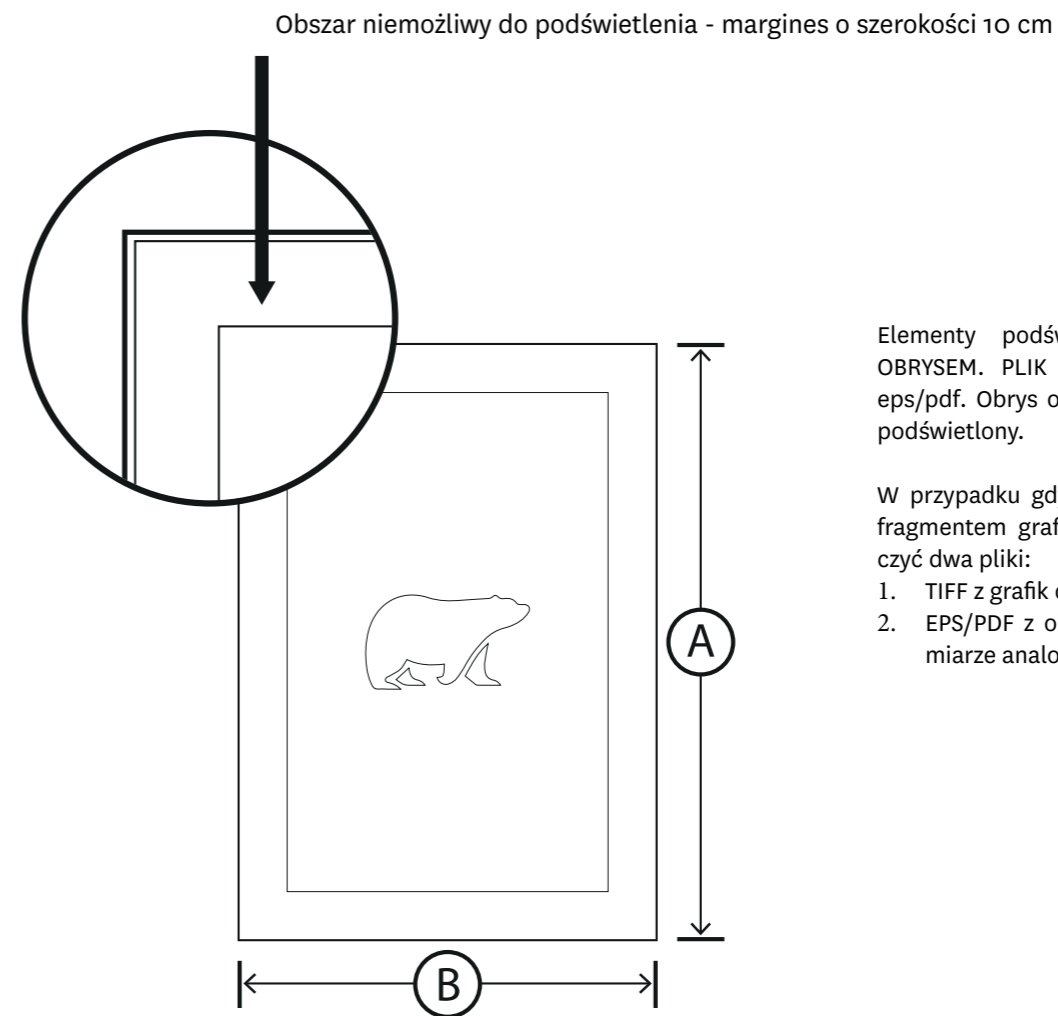
**W przypadku zastosowania akcesoriów i elementów innych niż standardowe ramy, do plików graficznych zawsze należy dołączyć rozrys na płasko. Pamiętaj o tym, aby zawsze opisać pozycje mocowania akcesoriów oraz miejsce ram o innym wymiarze, np. r-frame.**

## 1.3 GRAFIKA NA RAMĘ R-FRAME



Należy pamiętać, że ze względu na łukowy kształt ramy, panele mają różną szerokość. Zawsze należy zaznaczyć, czy grafika dotyczy frontowego czy tylnego panelu.

## 1.4 GRAFIKA PODŚWIETLANA



Elementy podświetlone należy zaznaczyć **OBRYSEM**. Plik zapisujemy w formacie 1:1 eps/pdf. Obrys określa obszar, który zostanie podświetlony.

W przypadku gdy element podświetlany jest fragmentem grafiki rastrowej, należy dostarczyć dwa pliki:

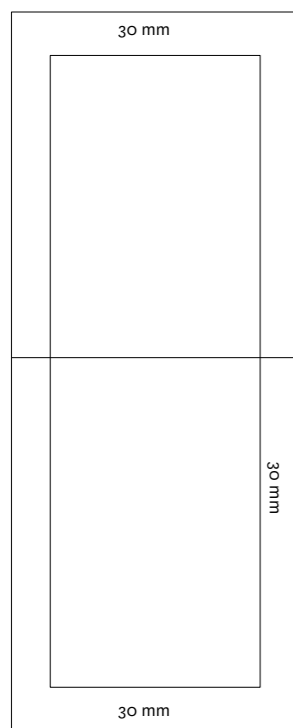
1. TIFF z grafik do wydruku
2. EPS/PDF z obrysem podświetlenia w wymiarze analogicznym do pliku TIFF

# 1.5 GRAFIKA NA DRZWI CLEVER FRAME® I CLEVER FRAME® X2

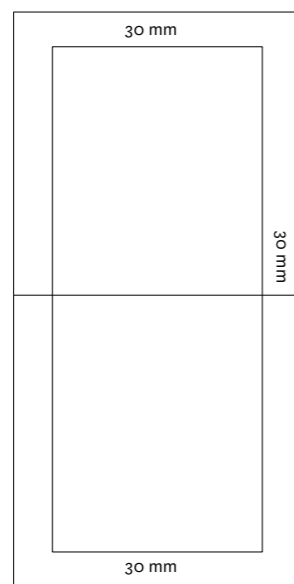


Przygotowując grafikę na drzwi należy zachować bezpieczne odległości dla ważnych elementów grafiki - 30 MM. Uwaga, to nie jest spad! Wymiar grafiki nadal powinien wynosić np. 100x250 cm. W polu ochronnym nie powinny znajdować się teksty, logotypy czy też istotne elementy zdjęcia. Fragmenty pola ochronnego wycinane są na rzecz zawiasów, kótek oraz innych elementów.

DRZWI 100X250 CM

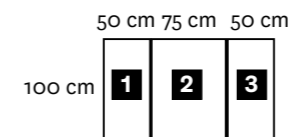


DRZWI 100X200 CM

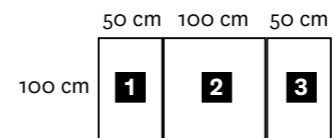


# 1.6 GRAFIKA NA LADY CF i X2

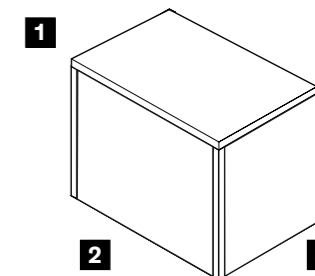
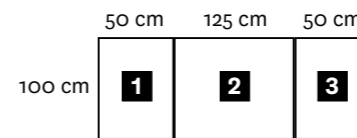
LADA CF 85 CM  
Format grafiki 247 x 100 cm



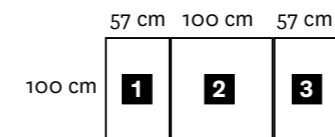
LADA CF 110 CM  
Format grafiki 247 x 100 cm



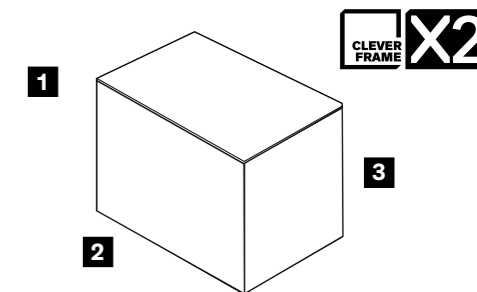
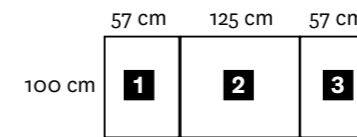
LADA CF 135 CM  
Format grafiki 247 x 100 cm



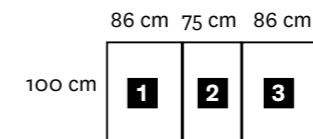
LADA CF X2 100 CM  
Format grafiki 214 x 100 cm



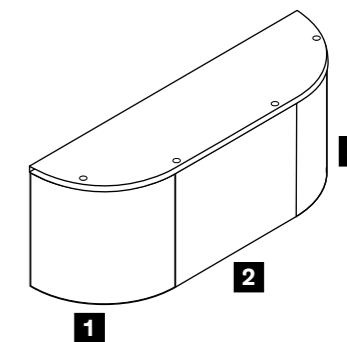
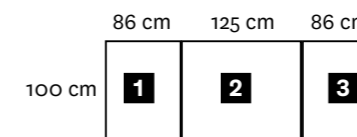
LADA CF X2 125 CM  
Format grafiki 239 x 100 cm



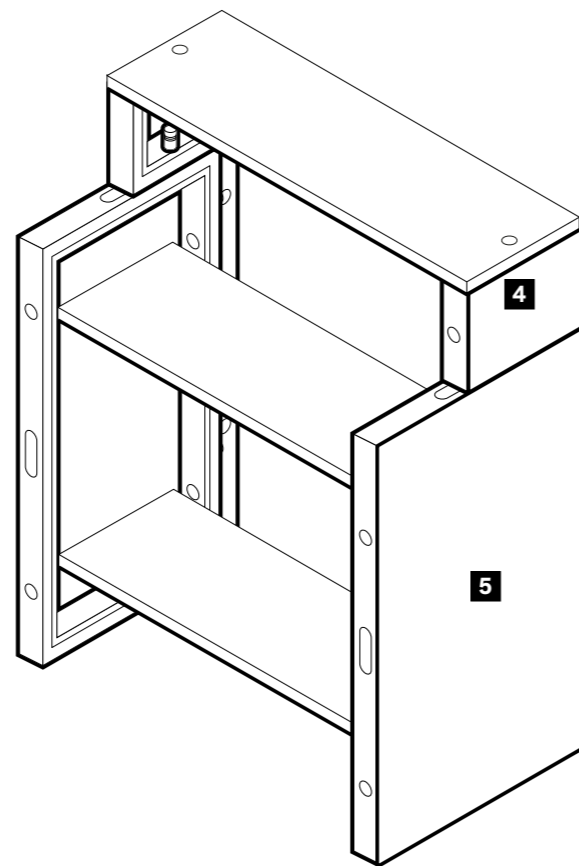
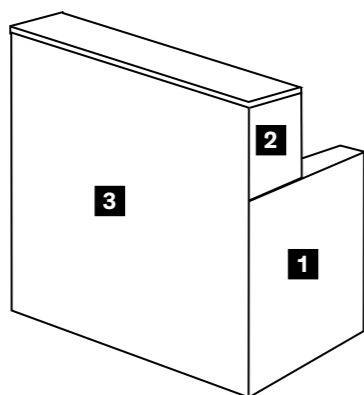
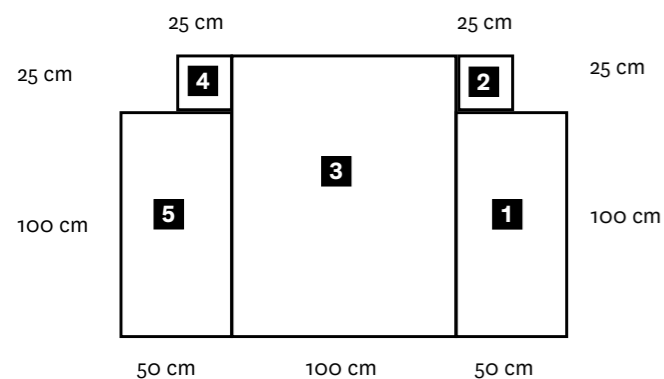
LADA PÓŁOKRĄGŁA 185 CM  
Format grafiki 247 x 100 cm



LADA PÓŁOKRĄGŁA 235 CM  
Format grafiki 292 x 100 cm

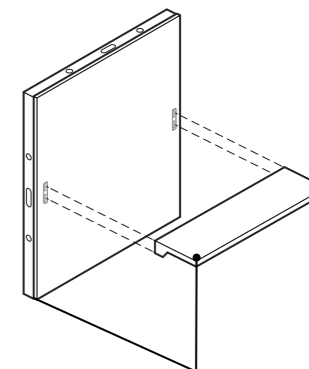


## 1.7 GRAFIKA NA LADĘ BAROWĄ

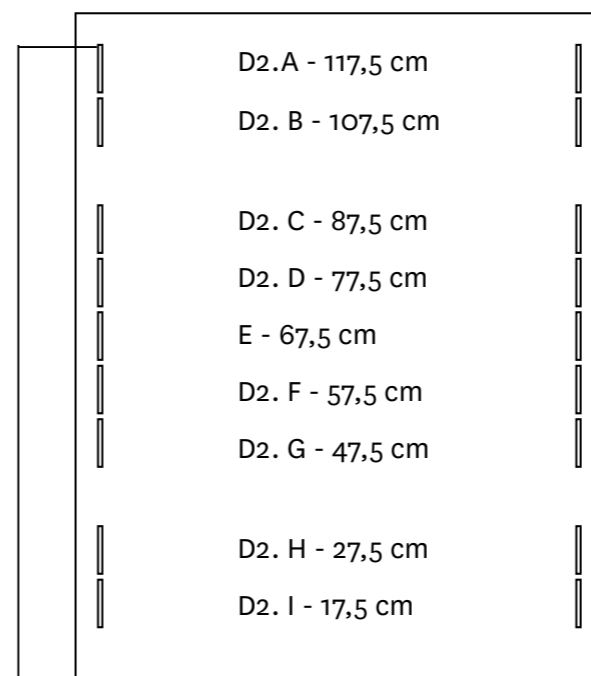


## 1.8 GRAFIKA I UMIEJSCOWIENIE PÓLEK CLEVER FRAME®

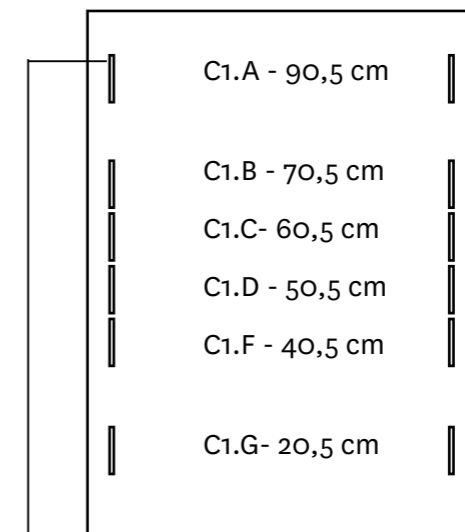
Do montażu półek wycinane są dwa prostokątne otwory o wymiarze 8 x 89 mm. Umieszczenie półek w zależności od wymiaru ramy zobrazowane zostało na poniższym schemacie. Podane wysokości pokazują odległość płaszczyzny półki od dolnej krawędzi ramy. **Prosimy o wybór wysokości mocowania półki oraz naniesienie odpowiedniej litery na instrukcję dołączoną do grafiki, np. D2.B.**



RAMA D2 100 x 125 cm



RAMA D1/C1 100x75/100x100 cm

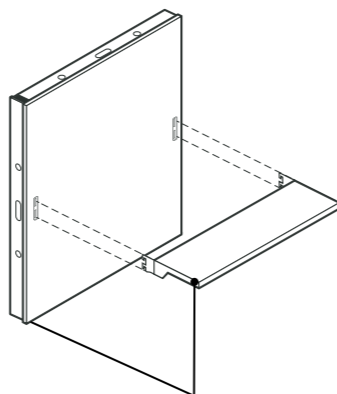




## 1.9 GRAFIKA I UMIEJSCOWIENIE PÓŁEK CLEVER FRAME® X2



Do montażu półek wycinane są dwa prostokątne otwory o wymiarze 8 x 89 mm. Umieszczenie półek w zależności od wymiaru ramy zobrazowane zostało na poniższym schemacie. Podane wysokości pokazują odległość płaszczyzny półki od dolnej krawędzi ramy. **Prosimy o wybór wysokości mocowania półki oraz naniesienie odpowiedniej litery na instrukcję dołączoną do grafiki, np. XD2.A.**



RAMA X2 D2 100 x 125 cm

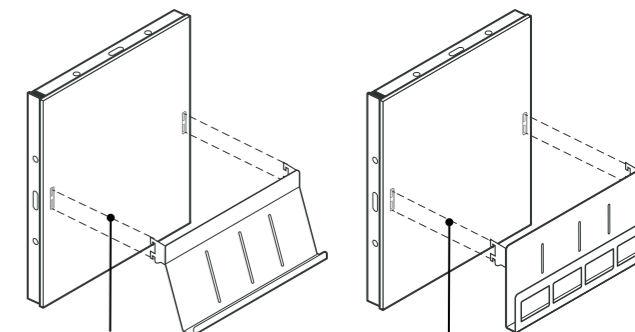
XD2.A - 117,5 cm
XD2.B - 107,5 cm
XD2.C - 97,5 cm
XD2.D - 87,5 cm
XD2.E - 77,5 cm
XD2.F - 67,5 cm
XD2.G - 57,5 cm
XD2.H - 47,5 cm
XD2.I - 37,5 cm
XD2.J - 27,5 cm
XD2.K - 17,5 cm

RAMA X2 C1 100x100 cm

XC1.A - 90,5 cm
XC1.B - 80,5 cm
XC1.C - 70,5 cm
XC1.D - 60,5 cm
XC1.E - 50,5 cm
XC1.F - 40,5 cm
XC1.G - 30,5 cm
XC1.H - 20,5 cm

## 2.0 GRAFIKA I UMIEJSCOWIENIE ULOTKOWNIKÓW CLEVER FRAME®

Do montażu ulotkowników wycinane są dwa prostokątne otwory o wymiarze 8 x 89 mm. Ich umiejscowienie, w zależności od wymiaru ramy, zobrazowane zostało na poniższym schemacie. Podane wysokości pokazują odległość mocowania ulotkownika od dolnej krawędzi ramy. **Prosimy o wybór wysokości mocowania ulotkownika oraz naniesienie odpowiedniej litery na instrukcję dołączoną do grafiki, np. D2.A.** Uwaga! Powieszony ulotkownik zasłania ok. 30 cm grafiki.



RAMA D2 100 x 125 cm

D2.A - 117,5 cm
D2. B - 107,5 cm
D2. C - 87,5 cm
D2. D - 77,5 cm
E - 67,5 cm
D2. F - 57,5 cm
D2. G - 47,5 cm
D2. H - 27,5 cm
D2. I - 17,5 cm

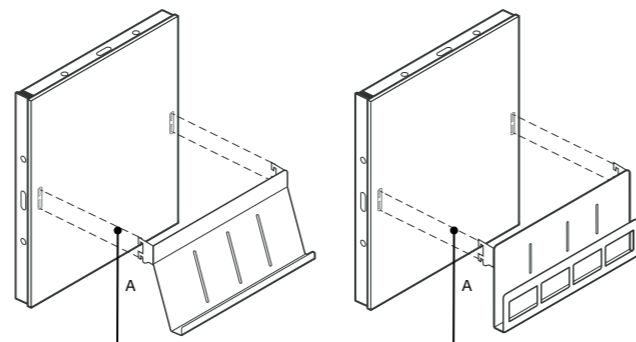
RAMA D1/C1 100x75/100x100 cm

C1.A - 90,5 cm
C1.B - 70,5 cm
C1.C- 60,5 cm
C1.D - 50,5 cm
C1.F - 40,5 cm
C1.G- 20,5 cm

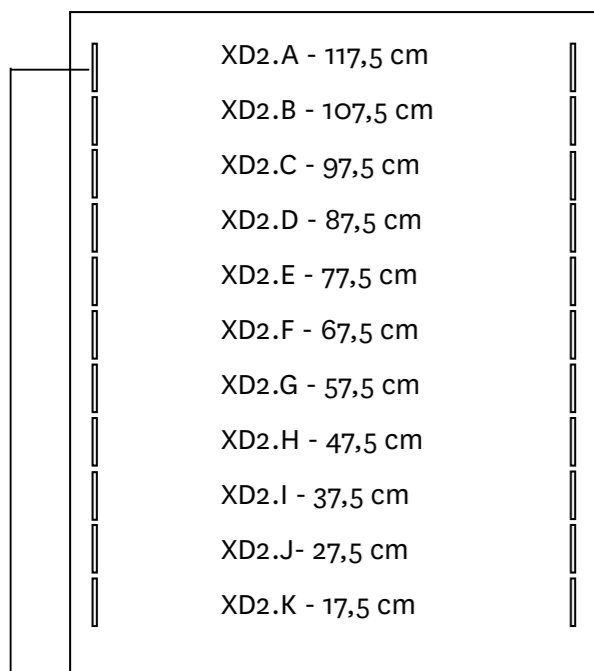
## 2.1 GRAFIKA I UMIEJSCOWIENIE ULOTKOWNIKÓW CLEVER FRAME® X2



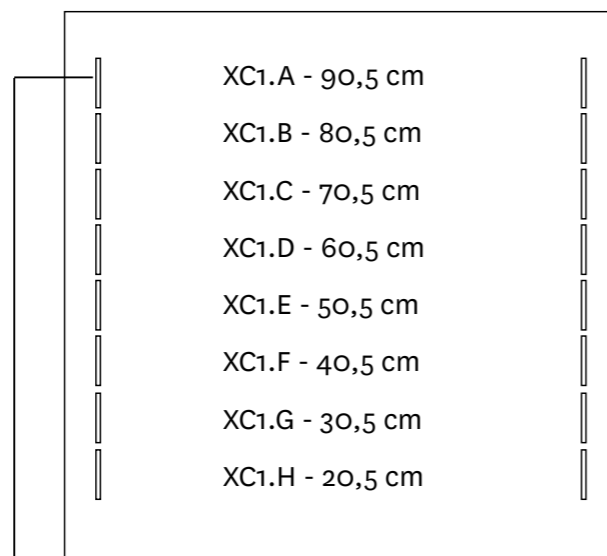
Do montażu ułotkowników wycinane są dwa prostokątne otwory o wymiarze 8 x 89 mm. Ich umiejscowienie, w zależności od wymiaru ramy, zobrazowane zostało na poniższym schemacie. Podane wysokości pokazują odległość mocowania ułotkownika od dolnej krawędzi ramy. **Prosimy o wybór wysokości mocowania ułotkownika oraz naniesienie odpowiedniej litery na instrukcję dołączoną do grafiki, np. XD2.A.** Uwaga! Powieszony ułotkownik zastania ok. 30 cm grafiki.



RAMA X2 D2 100 x 125 cm



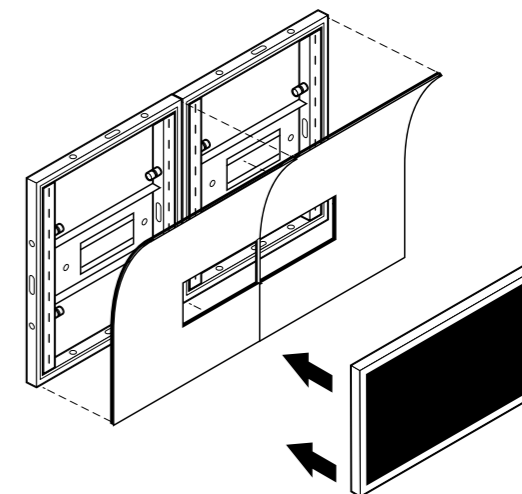
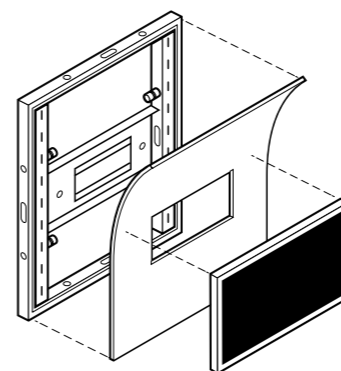
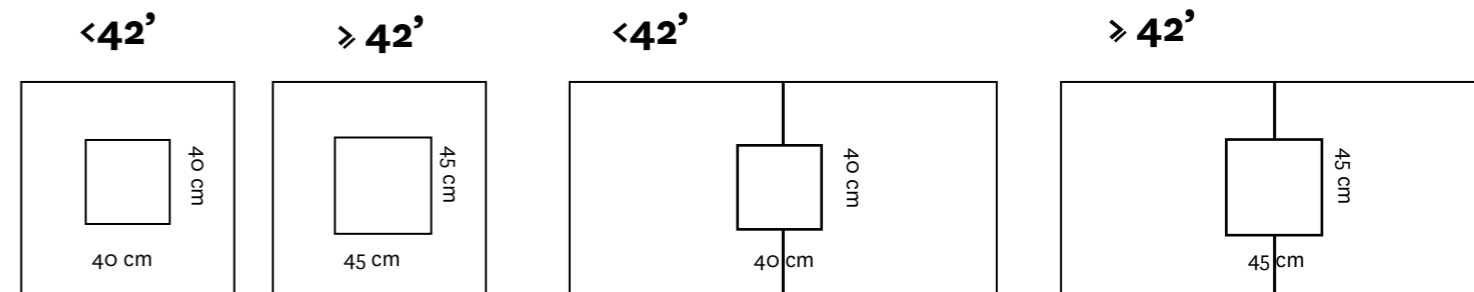
RAMA X2 C1 100x100 cm

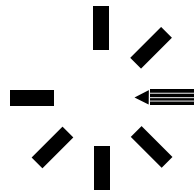


## 2.2 GRAFIKA I UMIEJSCOWIENIE TELEWIZORA

PL

Wycięcie na telewizor zawsze umiejscowione jest centralnie i zależne jest od wielkości telewizora. Telewizor może wisieć centralnie na jednej ramie, lub pomiędzy dwoma.





**CLEVERFRAME®**  
**przygotowanie grafik do druku**